

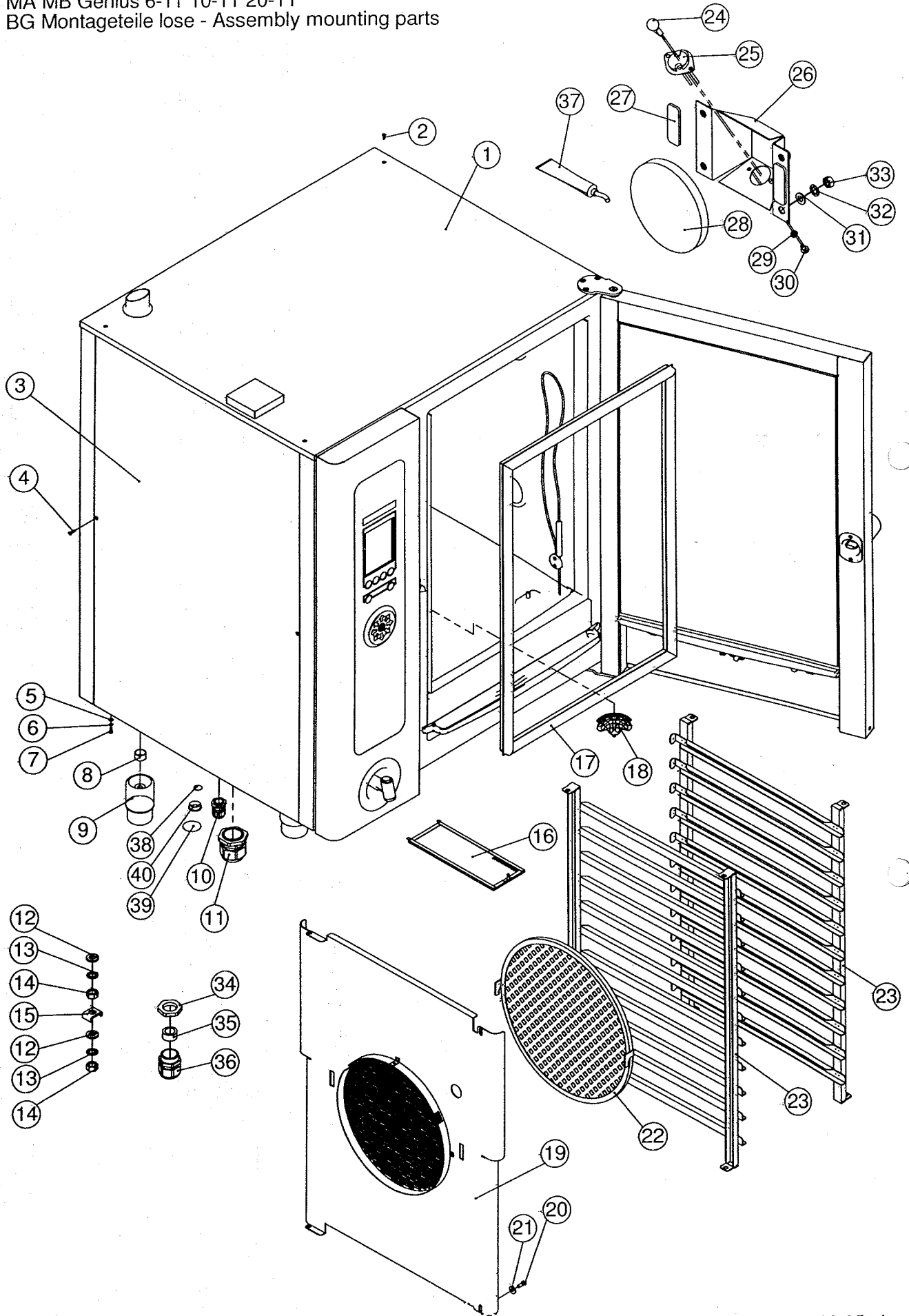
eloma

**Ersatzteilliste – Spare part list
Kombidämpfer – Combi Steamers
MA-KT MB Genius
6-11 10-11 20-11**

Inhaltsverzeichnis - Table of contents

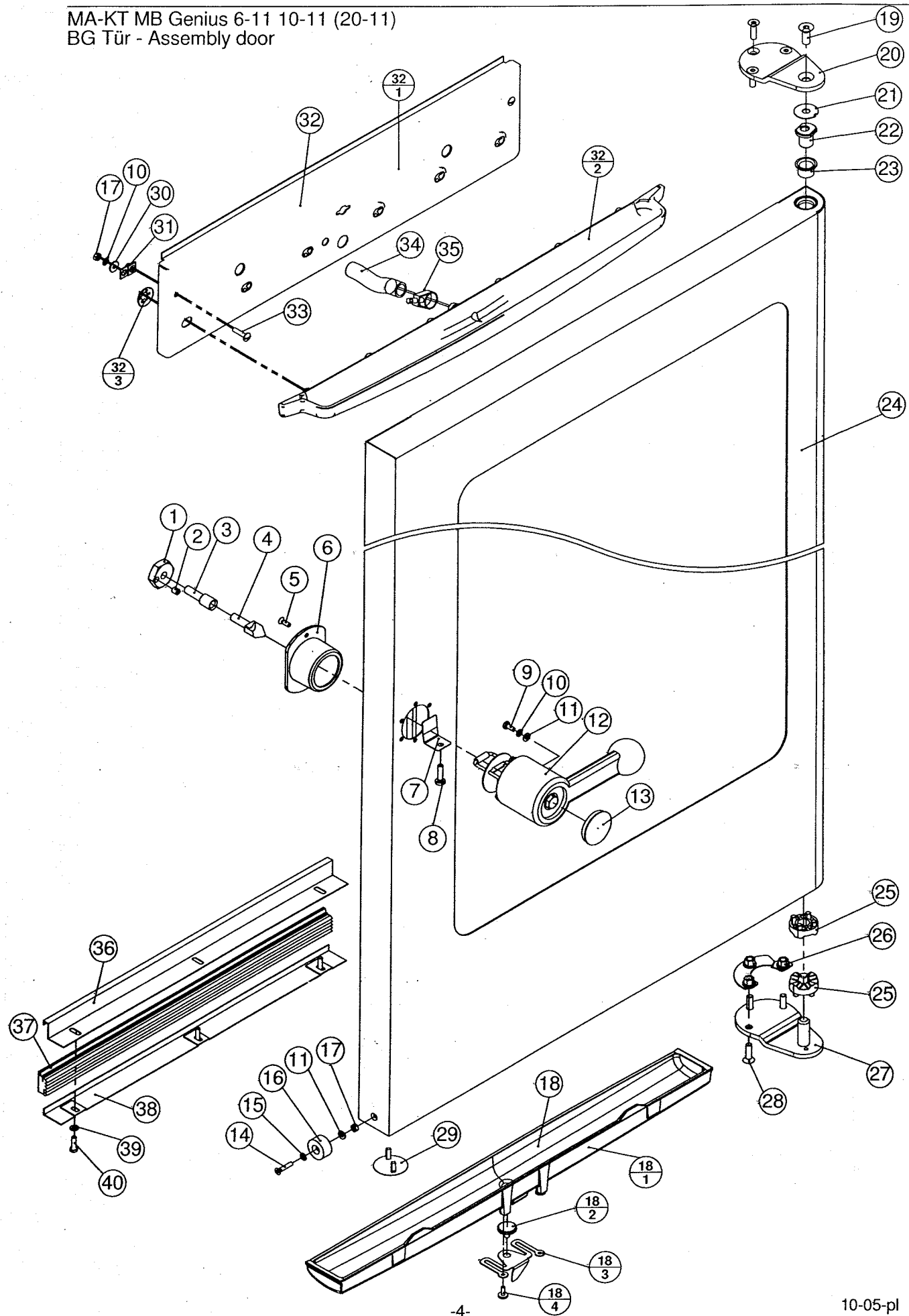
Baugruppe Montageteile lose	Assembly Mounting parts	2
Baugruppe Beleuchtung	Assembly illumination	2
Baugruppe Tür	Assembly door	4
Türscharnier 611 1011	Hinge door 6-11 10-11	4
Türscharnier 2011	Hinge door 20-11	40
Baugruppe Bedienteil Genius	Assembly control unit Genius	6
Baugruppe Bedienteil MA-KT MB	Assembly control unit MA-KT MB	8
Baugruppe Elektroblech Bedienteil	Assembly mounting plate control unit	10
Baugruppe Motor Heizung	Assembly motor heating	12
Baugruppe Elektromontageplatte 6-11 10-11	Assembly electric sheets 6-11 10-11	14
Baugruppe Elektromontageplatte 20-11	Assembly electric sheets 20-11	16
Baugruppe Elektromontageteile lose	Assembly electric	18
Baugruppe Zuluft	Assembly supply air	20
Baugruppe Ablauf 6-11 10-11	Assembly downspout 6-11 10-11	22
Baugruppe Ablauf 20-11	Assembly downspout 20-11	24
Baugruppe Schlauchaufroller Lüftungsschacht 6-11 10-11	Assembly housing tube roller 6-11 10-11	26
Baugruppe Schlauchaufroller Lüftungsschacht 20-11	Assembly housing tube roller 20-11	28
Baugruppe Ventilstock	Assembly valve support	30
Baugruppe Autoclean	Assembly autoclean	32
Baugruppe Gas	Assembly gas	34
Baugruppe E-Platte 6-11 10-11 Gas	Assembly electric sheets 6-11 10-11 Gas	36
Baugruppe E-Platte 20-11 Gas	Assembly electric sheets 20-11 Gas	38
Hordenwagen 20-11	Assembly trolley	40
Kabelbaum	Cable harness	42
Schaltplan	Connection diagram	42
Anschlusskabel	Connecting cable	42
Hilfsmittel	Support	42

MA MB Genius 6-11 10-11 20-11
 BG Montagetteile lose - Assembly mounting parts



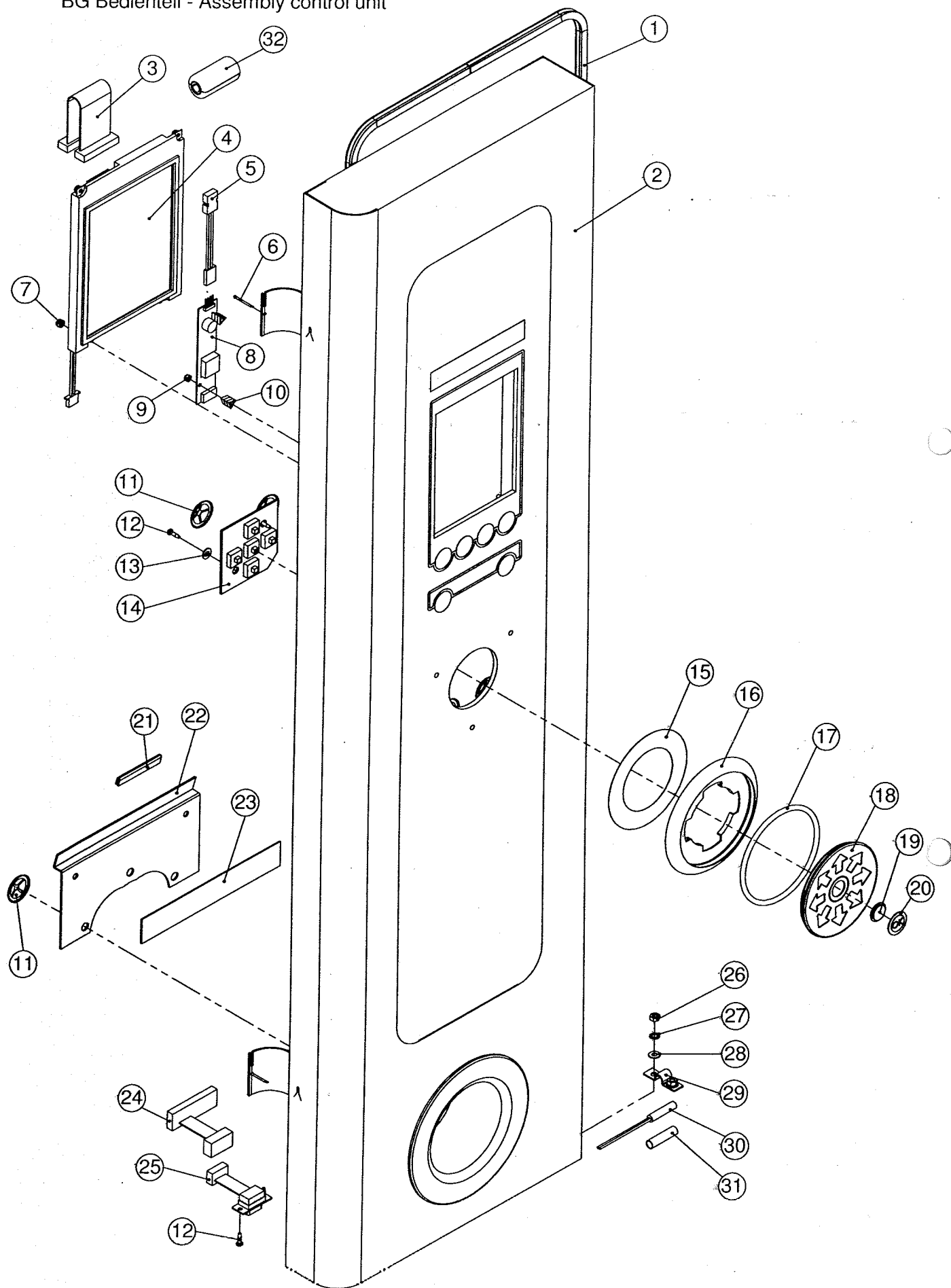
1	741604	Gehäusedeckel d2k 611 1011 RA	Case cover d2k 611 1011 RA
	740942	Gehäusedeckel d2k 611 1011 LA	Case cover d2k 611 1011 LA
	760455	Gehäusedeckel d2k 611 1011 RA Gas	Case cover d2k 611 1011 RA Gas
	760447	Gehäusedeckel d2k 611 1011 LA Gas	Case cover d2k 611 1011 LA Gas
2	039411	Linsensenschraube DIN 966 M4x12 V2A	Rounded countersunk head screw DIN 966 M4X12 V2A
3	741159	Seitendeckel d2k 611	Side panel 6-11 d2k
	741655	Seitendeckel d2k 1011	Side panel 10-11 d2k
	768111	Seitenwand rechts und hinten d2k 2011	Side panel right and back 2011
	768138	Seitenwand links d2k 2011	Side panel left 2011
4	000310	Linsensenschraube DIN 966 M4x16 V2A	Rounded countersunk head screw DIN 966 M4X16 V2A
5	001007	Scheibe DIN 125 A4,3 V2A	Washer DIN 125 A4,3 V2A
6	050849	Zahnscheibe DIN 6797 J4,3 V2A	Lock washer DIN 6797 J4,3 V2A
7	068217	Sechskantschraube DIN 933 M4X10 V2A	Hexagon head screw DIN 933 M4X10 V2A
8	744832	Distanzhülse Verstellfuss rund d2k	Spacer foot
9	744824	Verstellfuss rund d2k	Foot d2k 6/10-11
10	580465	Verschraubung PG 16 mit Gegenmutter	Connection PG 16
11	658316	Verschraubung PG 36 mit Gegenmutter	Connection PG 36
12	004014	Scheibe DIN 125 A6,4 V2A	Washer DIN 125 A6,4 V2A
13	892912	Zahnscheibe DIN 6797 J6,4 V2A	Lock washer DIN 6797 J6,4 V2A
14	251887	Sechskantmutter DIN 934 M6 V2A	Hexagon nut DIN 934 M6 V2A
15	223697	Klemmbügel M6	Support bridge
16	783293	Filter Lüftungsschacht d2k 611 1011	Air Filter d2k 611 1011
	751782	Filter Lüftungsschacht d2k 1011 1221 2021	Air Filter d2k 2011 1221 2021
17	742368	Türdichtung Silikonrahmen d2k 611	Door sealing, silicon d2k 611
	742376	Türdichtung Silikonrahmen d2k 1011	Door sealing, silicon d2k 1011
	742384	Türdichtung Silikonrahmen d2k 2011	Door sealing, silicon d2k 2011
18	778257	Siebkappe d2k 611 1011	Filter cap d2k 611 1011
	781681	Siebkappe d2k 2011 1221 2021	Filter cap d2k 1221 2021
19	743291	Luftleitblech d2k 611 RA	Air conducting sheet d2k 611 RA
	740438	Luftleitblech d2k 611 LA	Air conducting sheet d2k 611 LA
	743305	Luftleitblech d2k 1011 RA	Air conducting sheet d2k 1011 RA
	740837	Luftleitblech d2k 1011 LA	Air conducting sheet d2k 1011 LA
	746029	Luftleitblech d2k 2011	Air conducting sheet d2k 2011
20	251194	Sechskantschraube DIN 933 M6X16 V2A	Hexagon head screw DIN 933 M6X16 V2A
21	000582	Scheibe DIN 9021 6,4 V2A	Washer DIN 9021 6,4 V2A
22	760757	Fettfilter d2k 611 1011 2011	Fat filter d2k 611 1011 2011
23	740292	Einhängegestell GN d2k 611 rechts	Hang-in rack GN d2k 611 right
	740306	Einhängegestell GN d2k 611 links	Hang-in rack GN d2k 611 left
	740357	Einhängegestell GN d2k 1011 rechts	Hang-in rack GN d2k 1011 right
	740365	Einhängegestell GN d2k 1011 links	Hang-in-rack GN d2k 1011 left
24	570478	Halogenlampe 12V 20W	Halogen lamp 12V 20W
25	577294	Halogenfassung mit Flansch	Halogen lamp holder
26	742236	Reflektorblech d2k Beleuchtung	Reflector sheet
27	762253	Gummiunterlage Beleuchtung	Rubber sheet for lighting
28	747521	Glasscheibe Beleuchtung sandgestrahlt	Cover lamp
29	050822	Zahnscheibe DIN 6797 J3,2 V2A	Lock washer DIN 6797 J3,2 V2A
30	003913	Linsenschraube DIN 7985 M3x5 V2A	Lens head screw DIN 7985 M3x5 V2A
31	003980	Scheibe DIN 125 A5,3 V2A	Washer DIN 125 A5,3 V2A
32	304816	Zahnscheibe DIN 6797 J5,3 V2A	Lock washer DIN 6797 J5,3 V2A
33	553727	Sechskantmutter DIN 934 M5 Messing	Hexagon nut DIN 934 M5 brass
34	758175	Gegenmutter für Verschraubung PG 29	Lock nut PG 29
35	758558	Dichtgummi für Verschraubung PG 29	Sealing PG 29
36	752320	Verschraubung PG 29	Connection PG 29
37	872849	Silikonkleber Novasil S25 Kartusche 80 ml	Silicon adhesives Novasil S25 cartridge 80ml
38	758566	Blindscheibe für Verschraubung PG	Blind washer
39	587036	Aufkleber silber D=40	Sticker D=40 silver
40	581194	Verschlusskappe	Cap

MA-KT MB Genius 6-11 10-11 (20-11)
BG Tür - Assembly door



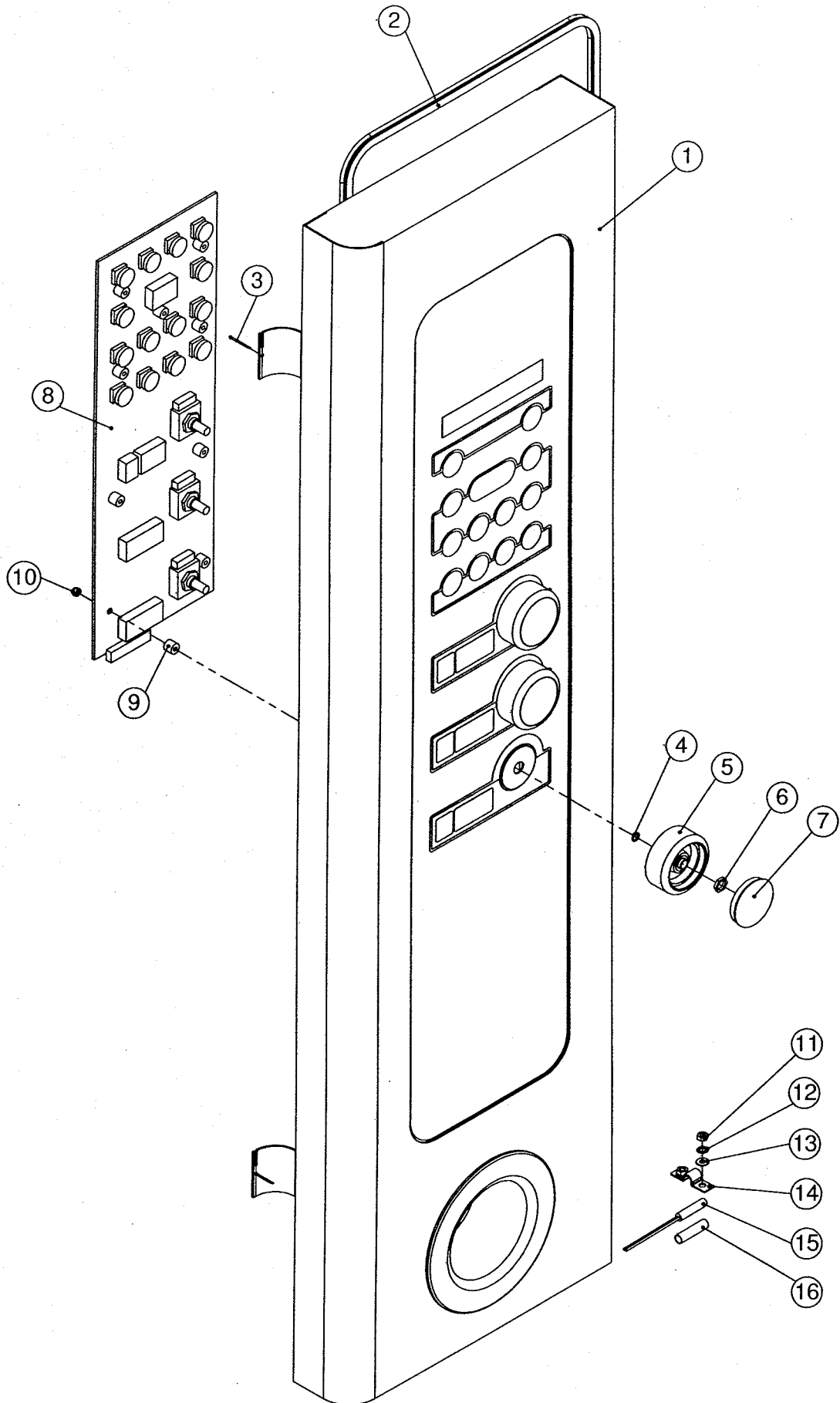
1	767476	Sicherungsmutter SW 27X8	Lock nut SW 27X8
2	768464	Gewindestift DIN 916 M6x8 V2A	Threaded pin DIN 916 M6x8 V2A
3	766844	Verlängerung Türgriff d2k 2011	Extension for door lock
4	747998	Zick-Zack-Kloben d2k 611 1011 2011	Zigzag block d2k 61011
	758264	Zick-Zack-Kloben Autoclean RA d2k 611 1011 2011	Zigzag block RA d2k 611 1011 2011
	758272	Zick-Zack-Kloben Autoclean LA d2k 611 1011 2011	Zigzag block LA d2k 611 1011 2011
5	039411	Linsensenkschraube DIN 966 M4x12 V2A	Rounded countersunk head screw DIN 966 M4X12 V2A
6	775061	Hülse Türverschluss d2k 611 1011 2011	Case door lock d2k 611 1011 2011
7	768472	Blattfeder Türgriff d2k 2011	Flat spring handle d2k 2011
8	152285	Linsenschraube DIN 7985 M5x20 V2A	Lens head screw DIN 7985 M5x20 V2A
9	068217	Sechskantschraube DIN 933 M4X10 V2A	Hexagon head srew DIN 933 M4X10 V2A
10	050849	Zahnscheibe DIN 6797 J4,3 V2A	Lock washer DIN 6797 J4,3 V2A
11	001007	Scheibe DIN 125 A4,3 V2A	Washer DIN 125 A4,3 V2A
12	748765	Griff Türverschluss blau d2k 611 1011 2011 RA	Handle door lock blue d2k 611 1011 2011 RA
	758388	Griff Türverschluss blau d2k 611 1011 LA	Handle door lock blue d2k 611 1011 LA
13	748781	Deckel klein silber D=37mm	Cap silver D=37
14	014125	Senkschraube DIN 965 M4X20 V2A	Countersunk srew DIN 965 M4X20 V2A
15	587710	Fächerscheibe DIN 6797 V4,3 V2A	Serrated lock washer DIN 6798 V4,3 V2A
16	372994	Magnet Türendschafter	Magnet 20x10 red cap
17	003905	Sechskantmutter DIN 934 M4 V2A	Hexagon nut DIN 934 M4 V2A
18	783331	Abtropfrinne mont d2k 611 1011	Drip tray mounted d2k 611 1011
18.1	781215	Abtropfrinne Tür d2k 611 1011	Drip tray door d2k 611 1011
18.2	781177	Dichtstopfen Abtropfrinne	Sealing plug dripping
18.3	781185	Feder Abtropfrinne	Spring downspout
18.4	783463	PT Schraube	PT screw
19	209791	Senkschraube DIN 7991 M6X20 V2A	Countersunk srew DIN 7991 M8X20 V2A
20	741167	Türlager d2k 611 1011	Door camp d2k 611 1011
21	758868	Sicherungsscheibe	Lock washer
22	741434	Exzenter	Eccentric tappet
23	752061	Bundbuchse	Flange sleeve
24	781657	Tür d2k 611 RA	Door d2k 611 RA
	781584	Tür d2k 611 LA	Door d2k 611 LA
	781665	Tür d2k 1011 RA	Door d2k 1011 RA
	781673	Tür d2k 1011 LA	Door d2k 1011 LA
	755567	Tür d2k 2011	Door 2011
25	875023	Rastscheibe	Rest disk
26	752096	Mutterhalter kpl d2k 611 1011 RA	Nut support d2k 611 1011 RA
	752118	Mutterhalter kpl d2k 611 1011 LA	Nut support d2k 611 1011 LA
27	875961	Türlager kpl unten d2k 611 1011	Door camp kpl down d2k 611 1011
28	741175	Senkschraube DIN 7991 M6X20 V2A	Countersunk srew DIN 7991 M6X20 V2A
29	017779	Abdeckkappe D 28	Cape D 28
30	026999	Scheibe DIN 9021 4,3 V2A	Washer DIN 9021 4,3 V2A
31	761095	Halblech Bankettsystem	Support plate flank system
32	781614	Frontdeckel mont d2k 611 1011	Front cover monted d2k 611 1011
	781630	Frontdeckel mont d2k 611 1011 Bankettsystem	Front cover monted d2k 611 1011 flank system
32.1	781606	Frontdeckel d2k 611 1011	Front cover d2k 611 1011
	781622	Frontdeckel d2k 611 1011 Bankettsystem	Front cover d2k 611 1011 flank system
32.2	781193	Ablaufrinne d2k 611 1011	Drain gutter d2k 611 1011
32.3	781649	Klemmscheibe	Connection plate
33	761168	Becherschraube M4x20 V2A	Cup screw M4x20 VA
34	506222	Silikonschlauch D11X3 transparent	Silicon hose D11X3
35	276634	Schlauchschele Spannbereich 14-19	Hose clip D 19
36	745111	Dichtungsaufflage d2k 2011	Packing frame
37	549207	Querdichtung d2k 2011	Transverse seal
38	745103	Befestigungswinkel	Fastening angle
39	004014	Scheibe DIN 125 A6,4 V2A	Washer DIN 125 A6,4 V2A
40	273651	Sechskantschraube DIN 933 M6X20 V4A	Hexagon head srew DIN 933 M6X20 V4A

Genius 6-11 10-11 20-11
BG Bedienteil - Assembly control unit



1	742295	Dichtungsrahmen d2k 611	Packing frame d2k 611
	742309	Dichtungsrahmen d2k 1011	Packing frame d2k 1011
	742317	Dichtungsrahmen d2k 2011	Packing frame d2k 2011
2	749907	Blende kpl 611 Genius RA	Operating panel 611 Genius RA
	749893	Blende kpl 611 Genius LA	Operating panel 611 Genius LA
	751669	Blende kpl 1011 Genius RA	Operating panel 1011 Genius RA
	751650	Blende kpl 1011 Genius LA	Operating panel 1011 Genius LA
	751715	Blende kpl 2011 Genius	Operating panel 2011 Genius
3	749915	Verbindungskabel Bildschirm Steuerung Genius	Connecting cable display
4	742457	Bildschirm Genius	Display Genius d2k
5	748323	Zuleitung Inverter	Cable inverter
6	581119	Splint DIN 94 1,6X16 V2A	Splint DIN 94
7	749842	Sicherungsmutter DIN 985 M3 V2A	Lock nut M3
8	749923	Inverter	Inverter
9	892807	Sicherungsmutter DIN 985 M2,5 V2A	Lock nut DIN 985 M2,5 VÄ
10	899135	Distanzbuchse dreieckig	Spacer
11	581089	Federmutter D 4,7 V2A	Spring nut D4,7 V2A
12	786055	E-Jotschraube 2.5x10 mm	Srew 2.5x10 mm
13	872644	Scheibe DIN 9021 3,2 V2A	Washer DIN 9021 3,2 V2A
14	748277	Schalterplatine Wippe Genius	Switch board
15	779172	Klebering Kunststoffwippe	Adhesive plastic jack
16	783285	Wippenring d2k	Jack ring d2k
	768510	Dichtring Bedienwippe	Gasket control jack
18	785733	Bedienwippe Kunststoff blau bedruckt	Control jack plastic blue
19	786578	Mitteltaste Bedienwippe Kunststoff	Button control jack plastic
20	757667	Klebefolie OK blau	Label "OK" blue
21	758590	Kantenschutz	Edge protection
22	787116	Befestigungswinkel Glaspanell d2k Genius	Monuting frame Genius
23	787124	Klebestreifen Winkel Glaspanell	Adhesive strip
24	895334	Adapter HACCP	Adapter HACCP
25	781436	Verbindungskabel HACCP RSFBK 9-POL 700mm	Cable connection HACCP RSFBK 9-pol 700mm
	781428	Verbindungskabel HACCP RSFBK 9-POL1700mm	Cable connection HACCP RSFBK 9-POL1700mm
26	003905	Sechskantmutter DIN 934 M4 V2A	Hexagon nut DIN 934 M4 V2A
27	050849	Zahnscheibe DIN 6797 J4,3 V2A	Lock washer DIN 6797 J4,3 V2A
28	001007	Scheibe DIN 125 A4,3 V2A	Washer DIN 125 A4,3 V2A
29	329525	Halbe Rohrschelle	Half clip
30	581038	Magnetschalter	Magnetic switch
31	208094	Kabeltülle schwarz	Cable support sleeve
32	785040	Ferrithülse mit Kunststoffgehäuse (Gas)	Ferrite case (Gas)

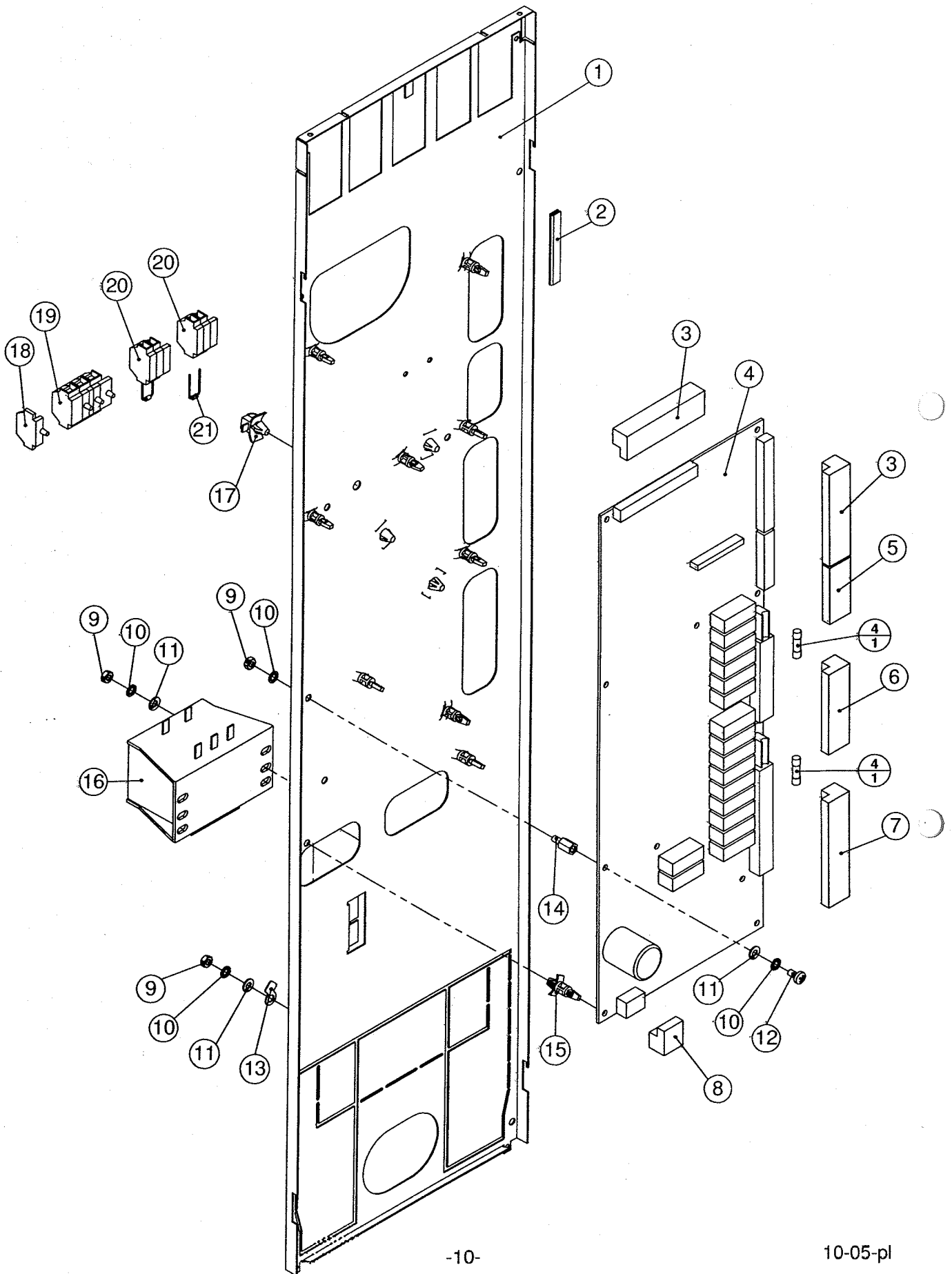
MA-KT MB 6-11 10-11 20-11
BG Bedienteil - Assembly control unit





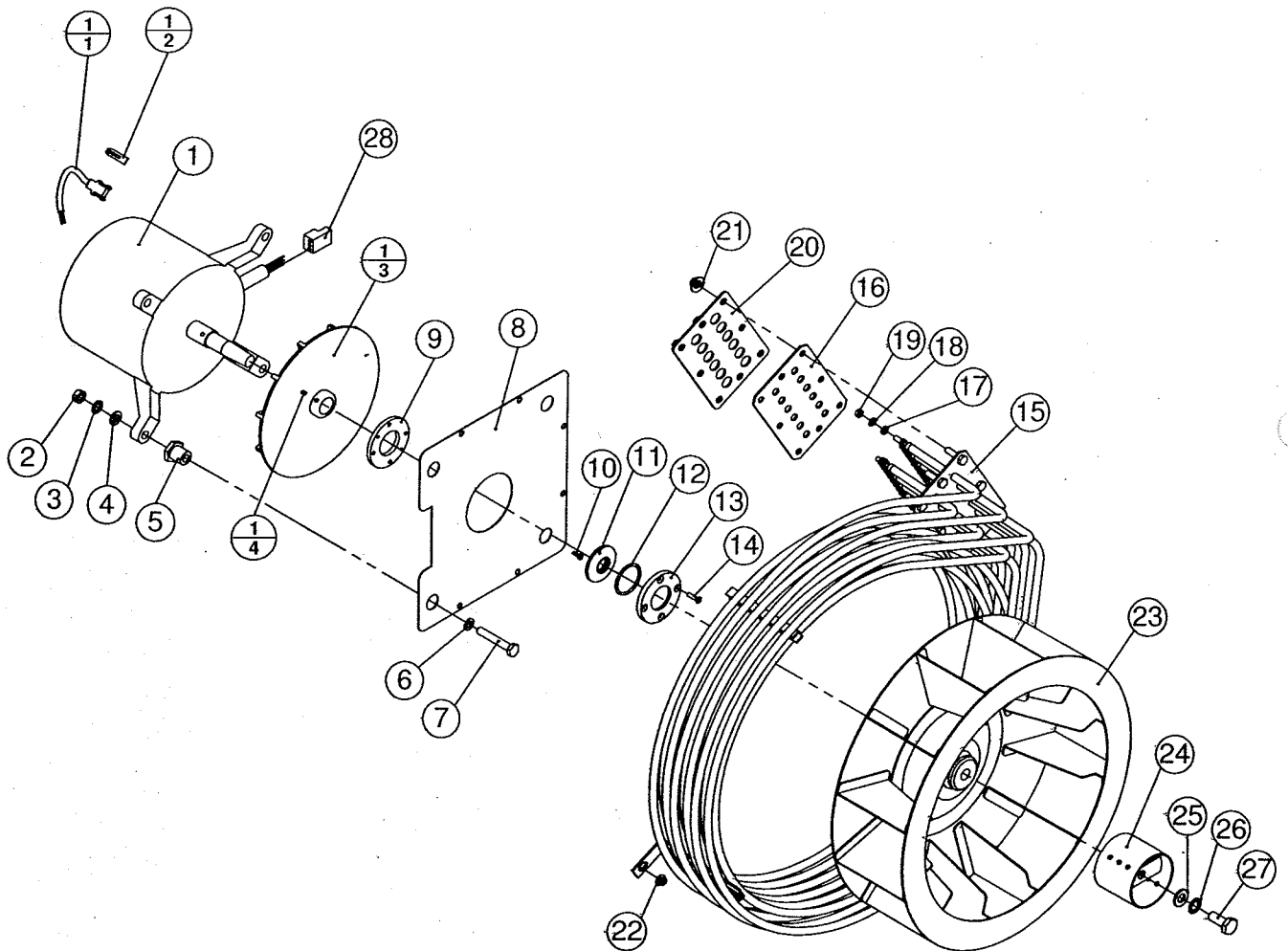
1	876429	Blende kpl 611 MA-KT RA	Operating panel 611 MA-KT RA
	876496	Blende kpl 611 MA-KT LA	Operating panel 611 MA-KT LA
	876569	Blende kpl 611 MA-KT RA Schlauchaufroller	Operating panel 611 MA-KT RA for roll guide (handshower)
	876852	Blende kpl 611 MA-KT LA Schlauchaufroller	Operating panel 611 MA-KT LA for roll guide (handshower)
	876399	Blende kpl 1011 MA-KT RA	Operating panel 1011 MA-KT RA
	876518	Blende kpl 1011 MA-KT LA	Operating panel 1011 MA-KT LA
	876895	Blende kpl 1011 MA-KT RA Schlauchaufroller	Operating panel 1011 MA-KT RA for roll guide (handshower)
	876909	Blende kpl 1011 MA-KT LA Schlauchaufroller	Operating panel 1011 MA-KT LA for roll guide (handshower)
	876801	Blende kpl 2011 MA-KT RA Schlauchaufroller	Operating panel 2011 MA-KT RA for roll guide (handshower)
	749818	Blende kpl 611 MB RA	Operating panel 611 MB RA
	749796	Blende kpl 611 MB LA	Operating panel 611 MB LA
	751634	Blende kpl 1011 MB RA	Operating panel 1011 MB RA
	751502	Blende kpl 1011 MB LA	Operating panel 1011 MB LA
	751677	Blende kpl 2011 MB	Operating panel 2011 MB
2	742295	Dichtungsrahmen d2k 611	Packing frame d2k 611
	742309	Dichtungsrahmen d2k 1011	Packing frame d2k 1011
	742317	Dichtungsrahmen d2k 2011	Packing frame d2k 2011
3	581119	Splint DIN 94 1,6X16 V2A	Splint DIN 94
4	503932	O-Ring 6x1	O-Ring 6x2
5	743690	Drehknopf blau d2k MA MB	Rotary knob MA MB blue
6	765651	Sechskantmutter M9X0,75	Hexagon nut M9X0,76
7	748781	Deckel klein silber D=37mm	Cap silver D=37
8	742465	Anzeigebaugruppe d2k MA-KT MB	Ensemble of indicators MA-KT MB
9	527556	Distanzbuchse 7mm	Spacer 7 mm
10	749842	Sicherungsmutter DIN 985 M3 V2A	Lock nut M3
11	003905	Sechskantmutter DIN 934 M4 V2A	Hexagon nut DIN 934 M4 V2A
12	050849	Zahnscheibe DIN 6797 J4,3 V2A	Lock washer DIN 6797 J4,3 V2A
13	001007	Scheibe DIN 125 A4,3 V2A	Washer DIN 125 A4,3 V2A
14	329525	Halbe Rohrschelle	Half clip
15	581038	Magnetschalter	Magnetic switch
16	208094	Kabeltülle schwarz	Cable support sleeve

MA-KT MB Genius 6-11 10-11 20-11
 BG Elektroblech Bedienteil - Assembly mounting plate control unit



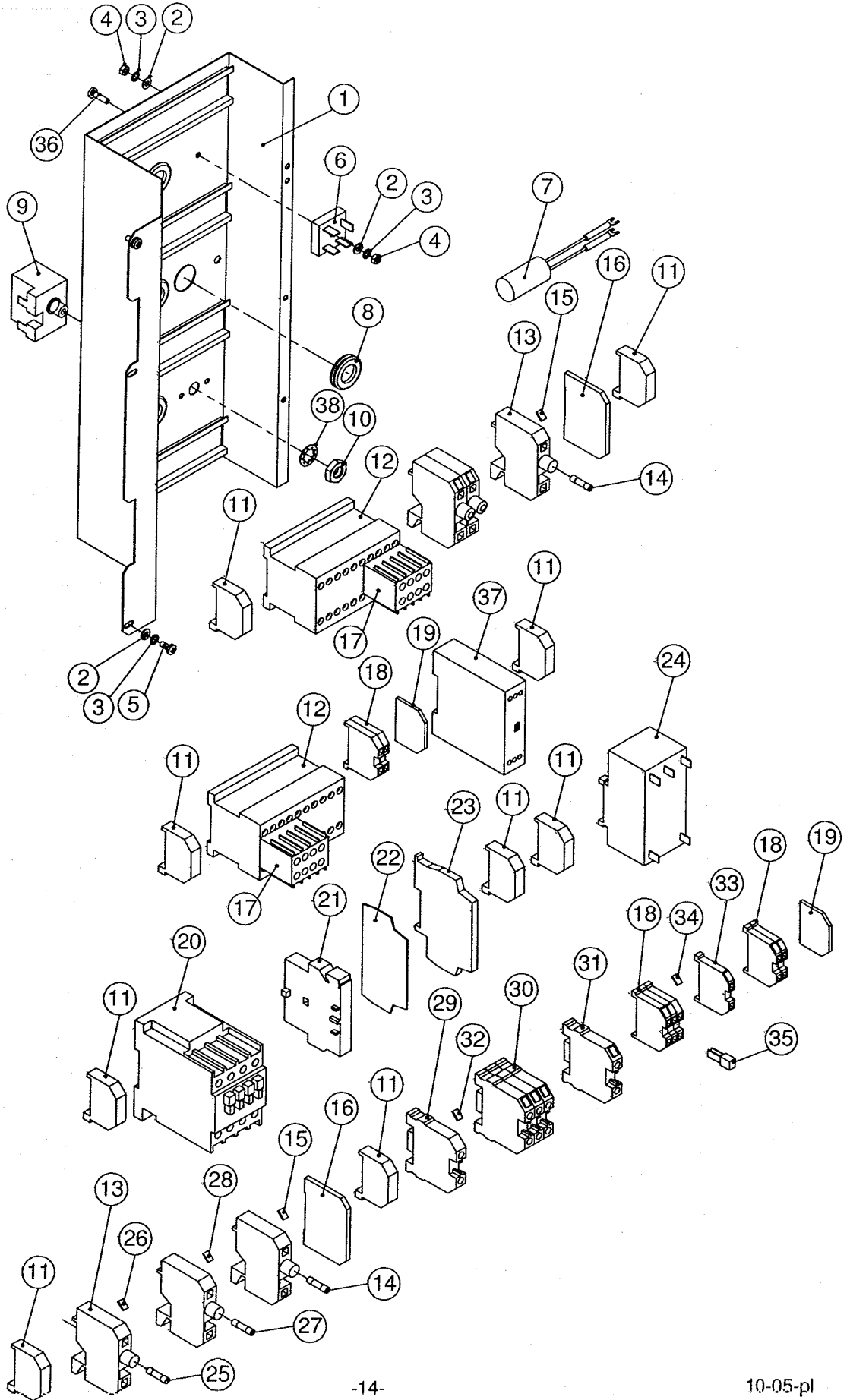
1	782653	Elektroblech Bedienteil d2k 611	Mounting plate control unit d2k 611
	782661	Elektroblech Bedienteil d2k 1011	Mounting plate control unit d2k 1011
	745952	Elektroblech Bedienteil d2k 2011	Mounting plate control unit d2k 2011
2	740446	Kantenschutz	Edge protection
3	749869	Stecker 20-polig	Plug 20 poles
4	742473	Steuerungsbaugruppe d2k MB	Main bord d2k MB
	742449	Steuerungsbaugruppe d2k Genius	Main bord d2k Genius
4.1	779601	Feinsicherung 8 A träge	Fine fuse 8 A slow
5	749850	Stecker 12-polig	Plug 12 poles
6	898813	Stecker 12-polig	Plug 12 poles
7	898805	Stecker 16-polig	Plug 16 poles
8	898821	Stecker 3-polig	Plug 3 poles
9	003905	Sechskantmutter DIN 934 M4 V2A	Hexagon nut DIN 934 M4 V2A
10	050849	Zahnscheibe DIN 6797 J4,3 V2A	Lock washer DIN 6797 J4,3 V2A
11	001007	Scheibe DIN 125 A4,3 V2A	Washer DIN 125 A4,3 V2A
12	001015	Linsenschraube DIN 7985 M4x8 V2A	Lens head screw DIN 7985 M4x8 V2A
13	553182	Erdungszeichen für M4	Label grounding M4
14	603228	Abstandsbolzen M4X10 vernickelt	Distance bolt M4x10
15	749834	Abstandshalter Platine	Spacer for control board
16	742775	Transformator Steuerung d2k	Transformer CPU d2k
17	388017	Kabelbinder lösbar	Lacing cord
18	570907	Abschlussplatte mit Rastfuss	End plate
19	571075	Klemme 4 Leiter grau mit Rastfuss	Clamp grey 4 conductors
20	553549	Klemme 2-Leiter grau mit Flansch	Clamp grey 2 conductors
21	765996	Z-Diode (Gas)	Breakdown diode (Gas)

MA-KT MB Genius 6-11 10-11 20-11
BG Motor-Heizung - Assembly motor-heating



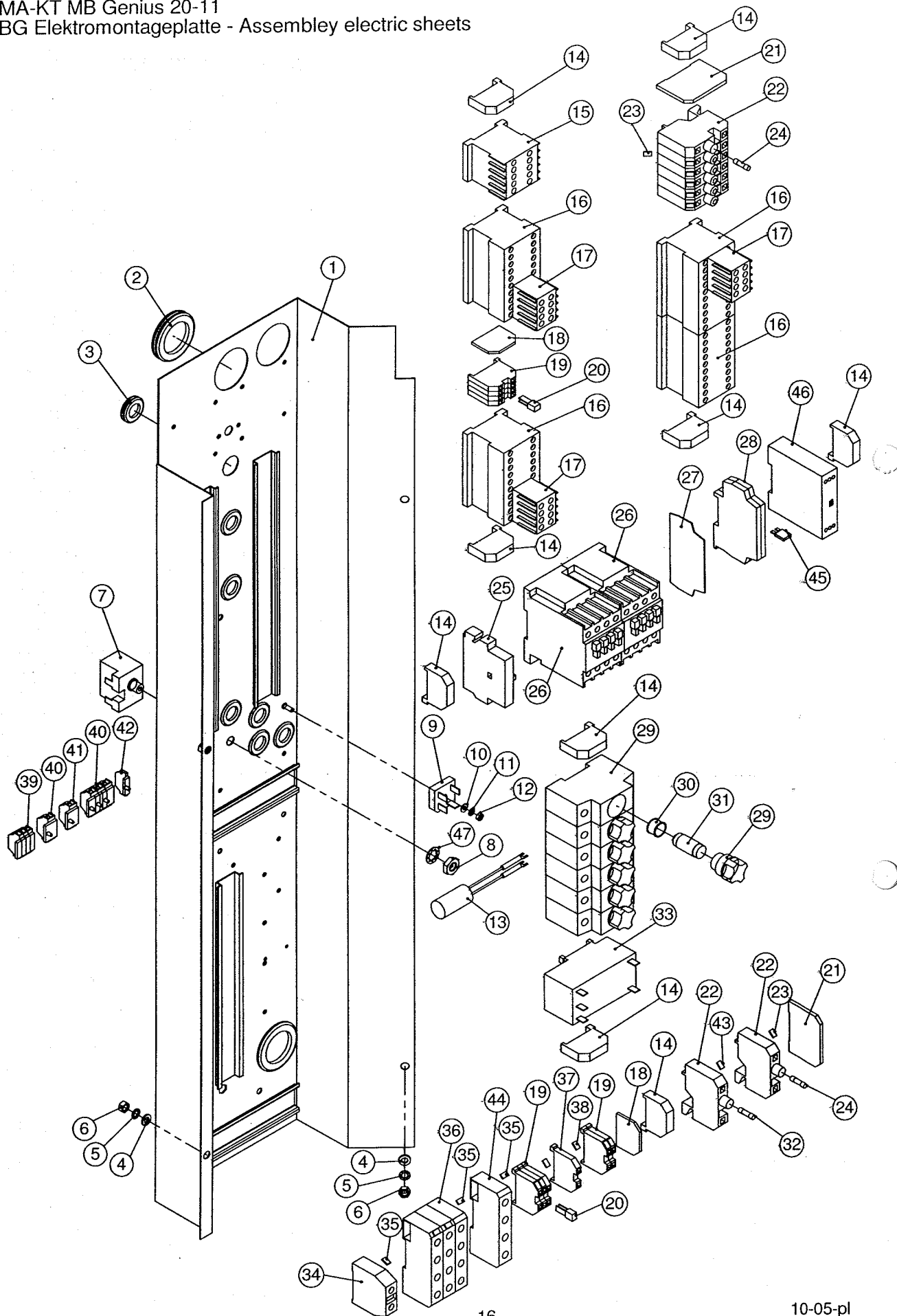
1	742740	Motor d2k 611 1011 2011	Motor d2k 611 1011 2012
	765945	Motor d2k 611 1011 2011 Gas	Motor d2k 611 1011 2011 Gas
1.1	782939	Drehzahlsensor	Sensor rotational speed
1.2	899577	Klammer Drehzahlsensor	Clamp rotational speed
1.3	782947	Kühlrad Gebläsemotor	Cooling wheel for motor
1.4	895415	Gewindestift DIN 914 M4x8 V2A	Threaded pin DIN 914 M4x8 V2A
2	254177	Sechskantmutter DIN 934 M8 V2A	Hexagon nut DIN 934 M8 V2A
3	012564	Fächerscheibe DIN 6798 A8,4 V2A	Serrated lock washer DIN 6798 A8,4 V2A
5	001325	Scheibe DIN 125 A8,4 V2A	Washer DIN 125 A8,4 V2A
5	743615	Motorabstandsbuchse M8 611 1011 2011	Motor spacer M8
6	570826	Kupferdichtung 8x14x1	Gasket 8x14x1
7	749389	Sechskantschraube DIN 933 M8X50 V2A	Hexagon head srew DIN 933 M8X50 V2A
8	747785	Motorisolierblech 611 1011 2011	Motor isolating sheet 611 1011 2011
9	373621	Wellendichtflansch A	Shaft sealing support A
10	014028	Linsenschraube DIN 7985 M3x10 V2A	Lens head screw DIN 7985 M3x10 V2A
11	399442	Wellendichtring 17/16X41X3	Shaft sealing ring 17/16X41X3
12	581410	O-Ring 34,59x2,62	O-Ring 34,59x2,63
13	580600	Wellendichtflansch E	Shaft sealing support E
14	014117	Senkschraube DIN 965 M4X16 V2A	Countersunk srew DIN 965 M4X16 V2A
15	742414	Heizkörper 10,5 kW d2k 611	Heating element 10.5 kW d2k 611
	742422	Heizkörper 21,6 kW d2k 1011 2011	Heating element 21,6 kW d2k 1011 2011
16	749427	Dichtung Heizkörper d2k 611	Gasket heating element d2k 611
	749451	Dichtung Heizkörper d2k 1011 2011 1221 2021	Gasket heating element d2k 1011 2011 1221 2021
17	003980	Scheibe DIN 125 A5,3 V2A	Washer DIN 125 A5,3 V2A
18	304816	Zahnscheibe DIN 6797 J5,3 V2A	Lock washer DIN 6797 J5,3 V2A
19	252867	Sechskantmutter DIN 934 M5 V2A	Hexagon nut DIN 934 M5 V2A
20	757985	Gegenflansch Heizkörper d2k 611	Counter flange heating element d2k 611
	757993	Gegenflansch Heizkörper d2k 1011 2011 1221 2021	Counter flange heating element d2k 1011 2011 1221 2021
21	586811	Scheibenmutter M6 V2A	Disk nut M6 V2A
22	752746	Scheibenmutter M5 V2A	Disk nut M5 V2A
23	743372	Lüfterrad 350x110 d2k 611 1011 2011	Fan wheel 350x110 d2k 611 1011 2011
24	382477	Verteilerhülse Lüfterrad d2k 611 1011 2011	Dispersion casing d2k 611 1011 2011
25	012602	Scheibe DIN 125 A10,5 V2A	Washer DIN 125 A10,5 V2A
26	349771	Fächerscheibe DIN 6798 A10 V2A	Serrated lock washer DIN 6798 A10 V2A
27	749397	Sechskantschraube DIN 933 M10X25 V2A	Hexagon head srew DIN 933 M10X25 V2A
28	749281	Stecker 3-polig gerade	Plug 3 poles

MA-KT MB Genius 6-11 10-11
BG Elektromontageplatte - Assembly electric sheets



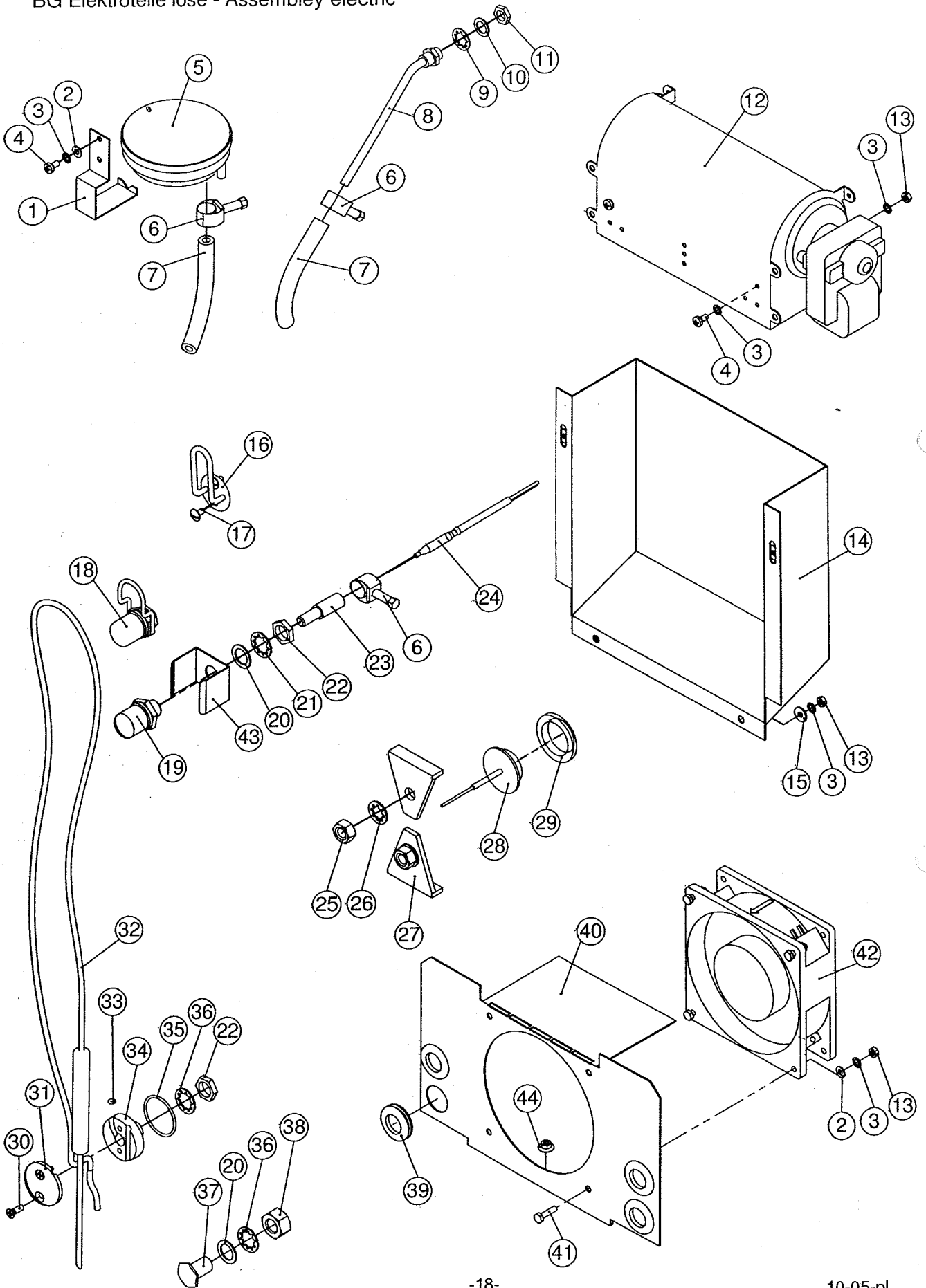
1	744514	Elektromontageblech d2k 611 1011	Mounting plate electricity d2k 611 1011
2	001007	Scheibe DIN 125 A4,3 V2A	Washer DIN 125 A4,3 V2A
3	050849	Zahnscheibe DIN 6797 J4,3 V2A	Lock washer DIN 6797 J4,3 V2A
4	003905	Sechskantmutter DIN 934 M4 V2A	Hexagon nut DIN 934 M4 V2A
5	010502	Linsenschraube DIN 7985 M4x10 V2A	Lens head screw DIN 7985 M4x10 V2A
6	570532	Brückengleichrichter	Bridge rectifier
7	338419	Entstörkondensator	Supressing condenser
8	232963	Membrantülle DG16	Spout DG 16
9	504602	Sicherheitstemperaturbegrenzer	Safety thermal release
10	756091	Sechskantmutter niedrig DIN 439 M10X1 V2A	Hexagon nut DIN 439 M10X1 V2A
11	337676	Endklammer 10mm	End clamp 10mm
12	580481	Kompakt Wendeschütz	Reversal contactor
13	326941	Sicherungsklemme	Fuse clamp 35 DIN
14	578975	Feinsicherung 10 A träge	Fine fuse 10 A slow
15	568155	Bezeichnungstreifen 10 A	Label "10 A"
16	327514	Abschlussplatte grau 4mm	End plate 4 qmm grey
17	751790	Hilfsschalterblock	Auxiliary switch block
18	572055	Klemme 4 qmm grau	Clamp 4 qmm grey
19	570966	Abschlussplatte Klemme 4 qmm	End plate 4 qmm
20	523895	Schütz A26-30-10	Contactore A26-30-10
21	751839	Hilfsschalterblock seitlich	Auxiliary switch block
22	752452	Abschlussplatte	End plate
23	742813	Hilfsrelais 230 V	Auxiliary relay 230 V
24	742767	Entstörfilter	Interference filter
25	765368	Feinsicherung 4A träge	Fine fuse 4 A slow
26	765406	Bezeichnungstreifen 4 A	Label "4 A"
27	190756	Feinsicherung 2A träge	Fine fuse 2 A slow
28	580511	Bezeichnungstreifen 2A	Label "2 A"
29	572977	Klemme 10 qmm blau	Clamp 10 qmm blue
30	572969	Klemme 10 qmm grau	Clamp 10 qmm grey
31	572985	Klemme 10 qmm gnce	Clamp 10 qmm grye
32	543144	Bezeichnungstreifen "L1-PE"	Label "L1-PE"
33	571067	Klemme 4 qmm blau	Clamp 4 qmm blue
34	580546	Bezeichnungstreifen LO	Label "LO"
35	303089	Querbrücke 4qmm	Bridge 4qmm
36	037311	Linsenschraube DIN 7985 M4x16 V2A	Lens head screw DIN 7985 M4x16 V2A
37	780421	Zeitrelais (KH 2)	Timing relay
38	897035	Zahnscheibe DIN 6797 J10,5 V2A	Lock washer DIN 6797 A10,5 V2A

MA-KT MB Genius 20-11
 BG Elektromontageplatte - Assembly electric sheets



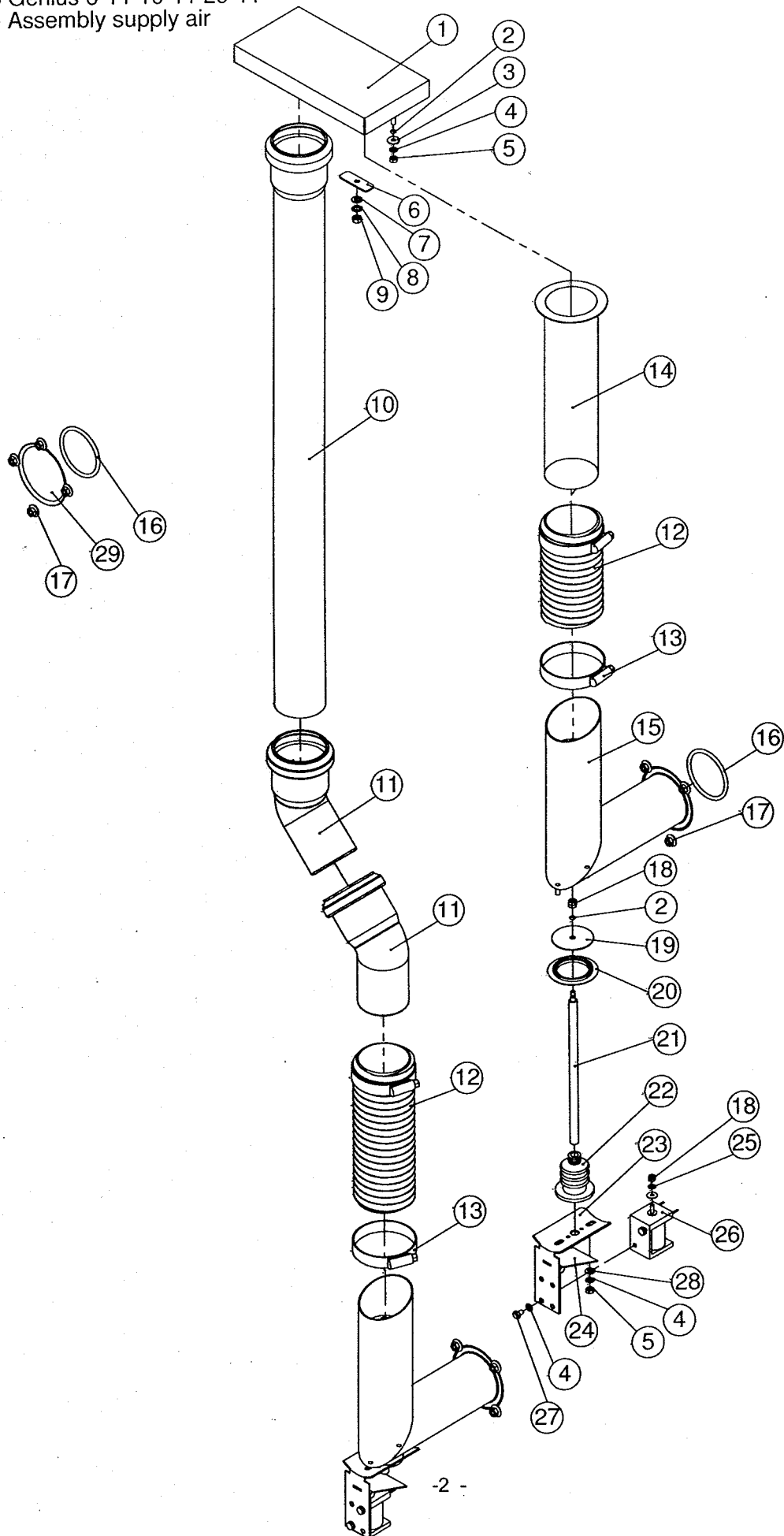
1	768170	Elektromontageblech d2k 2011	Mounting plate electricity d2k 2011
2	570729	Membrantülle DG 48	Spout DG 48
3	232963	Membrantülle DG 16	Spout DG 16
4	004014	Scheibe DIN 125 A6,4 V2A	Washer DIN 125 A6,4 V2A
5	892912	Zahnscheibe DIN 6797 J6,4 V2A	Lock washer DIN 6797 J6,4 V2A
6	251887	Sechskantmutter DIN 934 M6 V2A	Hexagon nut DIN 934 M6 V2A
7	504602	Sicherheitstemperaturbegrenzer	Safety thermal release
8	756091	Sechskantmutter niedrig DIN 439 M10X1 V2A	Hexagon nut DIN 439 M10X1 V2A
9	570532	Brückengleichrichter	Bridge rectifier
10	001007	Scheibe DIN 125 A4,3 V2A	Washer DIN 125 A4,3 V2A
11	050849	Zahnscheibe DIN 6797 J4,3 V2A	Lock washer DIN 6797 J4,3 V2A
12	003905	Sechskantmutter DIN 934 M4 V2A	Hexagon nut DIN 934 M4 V2A
13	338419	Entstörkondensator	Suppressing condenser
14	337676	Endklammer 10mm	End clamp 10mm
15	752177	Hilfsschütz 4S	Auxiliary contactor 4 S
16	580481	Kompakt Wendeschütz	Reversal contactor
17	751790	Hilfsschalterblock	Auxiliary switch block
18	570966	Abschlussplatte Klemme 4 qmm	End plate 4 qmm
19	572055	Klemme 4 qmm grau	Clamp 4 qmm grey
20	303089	Querbrücker 4qmm	Bridge 4qmm
21	327514	Abschlussplatte grau 4mm	End plate 4 qmm grey
22	326941	Sicherungsklemme	Fuse clamp 35 DIN
23	568155	Bezeichnungstreifen 10 A	Label "10 A"
24	578975	Feinsicherung 10 A träge	Fine fuse 10 A slow
25	751839	Hilfsschalterblock seitlich	Auxiliary switch block
26	523895	Schütz A26-30-10	Contacter A26-30-10
27	752452	Abschlussplatte	End plate
28	742813	Hilfsrelais 230 V	Auxiliary relay 230 V
29	751847	Sicherungselement	Safety element
30	751855	Passeinsatz 35 A	Insert 35 A
31	751863	Sicherung 35 A	Fuse 35 A
32	190756	Feinsicherung 2A träge	Fine fuse 2 A slow
33	742767	Entstörfilter	Interference filter
34	658227	Klemme 35 qmm gnce	Clamp 35 qmm grye
35	543144	Bezeichnungstreifen "L1-PE"	Label "L1-PE"
36	751871	Klemme 35 qmm 3x10 qmm grau	Clamp 35 qmm 3x10 qmm grey
37	571067	Klemme 4 qmm blau	Clamp 4 qmm blue
38	580546	Bezeichnungstreifen LO	Label "LO"
39	553549	Klemme 2-Leiter grau mit Flansch	Clamp grey 2 conductors
40	571075	Klemme 4 Leiter grau mit Rastfuss	Clamp grey 4 conductors
41	513997	Klemme mit Rastfuss 4-Leiter blau	Clamp blue 4 conductors
42	570907	Abschlussplatte mit Rastfuss	End plate
43	580511	Bezeichnungstreifen 2A	Label "2 A"
44	751898	Klemme 35qmm 3x10qmm blau	Clamp 35 qmm 3x10qmm blue
45	758256	Klemmbrücker	Support bridge
46	780421	Zeitrelais (KH 3)	Timing relay
47	897035	Zahnscheibe DIN 6797 J10,5 V2A	Lock washer DIN 6797 A10,5 V2A

MA-KT MB Genius
BG Elektroteile lose - Assembly electric



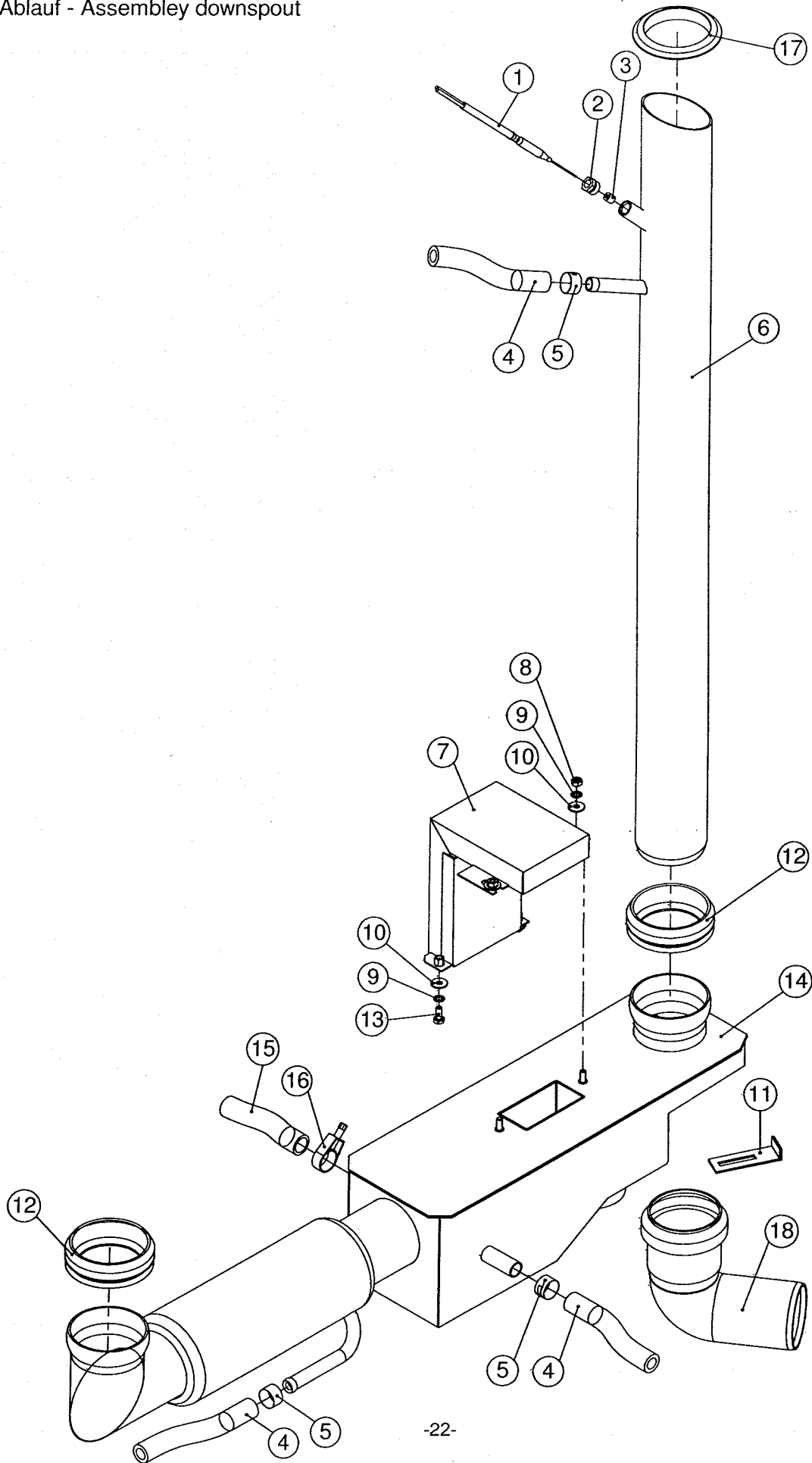
1	745626	Halter Differenzdrucksensor	Support pressure sensor
2	001007	Scheibe DIN 125 A4,3 V2A	Washer DIN 125 A4,3 V2A
3	050849	Zahnscheibe DIN 6797 J4,3 V2A	Lock washer DIN 6797 J4,3 V2A
4	001015	Linsenschraube DIN 7985 M4x8 V2A	Lens head screw DIN 7985 M4x8 V2A
5	752479	Differenzdrucksensor	Pressure sensor
6	276634	Schlauchschele Spannbereich 14-19	Hose clip D 19
7	593311	Silikonschlauch D6X3 transparent	Silicon hose D6X3
8	748919	Einschraubtülle Differenzdrucksensor	Hose connection
9	897035	Zahnscheibe DIN 6797 J10,5 V2A	Lock washer DIN 6797 A10,5 V2A
10	097071	Dichtring 10X15X1 DIN 7603 CU	Gasket 10X15X1
11	757675	Sechskantmutter G1/8	Hexagon nut G1/9
12	573469	Querstromgebläse	Cross flow fan
13	003905	Sechskantmutter DIN 934 M4 V2A	Hexagon nut DIN 934 M4 V2A
14	558427	Motorschacht	Motor tower
15	026999	Scheibe DIN 9021 4,3 V2A	Washer DIN 9021 4,3 V2A
16	752630	Haltebügel Kerntemperatur	Support plate core temperatur
17	525316	Becherschraube M4x8 V2A	Cup screw M 4x8 VA
18	745464	Fühlerschutz NiCrNi Fühler mit Bügel	Protection temperatur sensor with hook
19	336394	Schutzsieb NiCrNi Fühler	Protection grid
20	582247	Dichtring 13X19X1 DIN 7603 CU	Gasket 13x19x1
21	885541	Zahnscheibe DIN 6798 I14,5 V2A	Lock washer DIN 6798 I14,5 V2A
22	035637	Sechskantmutter R 1/4 SW 19X6 Messing vernickelt	Hexagon nut R 1/4 SW 19X6
23	336211	Tefloneinsatz NiCrNi Fühler	Insert teflon
24	570621	NiCrNi Fühler	NiCrNi sensor
25	252867	Sechskantmutter DIN 934 M5 V2A	Hexagon nut DIN 934 M5 V2A
26	304816	Zahnscheibe DIN 6797 J5,3 V2A	Lock washer DIN 6797 J5,3 V2A
27	287695	Halter STB	Support STB
28	504602	Sicherheitstemperaturbegrenzer	Safety thermal release
29	373079	Zentrierbuchse STB	Centric bush
30	010537	Linsenschraube DIN 7985 M4x12	Lens head screw DIN 7985 M4x12
31	743348	Halterung Kerntemperatur Teil 1	Support core temperature
32	752363	Kerntemperaturfühler L=3000 MM	Core temperature sensor
33	013455	O-Ring 3,68x1,78	O-Ring 3,68x1,79
34	743356	Halterung Kerntemperatur Teil 2	Support core temperature
35	743585	O-Ring 29,87x1,78	O-Ring 29,87x1,79
36	758574	Zahnscheibe DIN 6797 A12,5 V2A	Lock washer DIN 6797 A12,5 V2A
37	302864	Sechskantschraube DIN 933 M12X20 Sonderausführung	Hexagon head srew DIN 933 M12X20 Sonderausführung
38	012343	Sechskantmutter DIN 934 M12 V2A	Hexagon nut DIN 934 M12 V2A
39	232963	Membrantülle DG16	Spout DG 16
40	783323	Isolationsblech Kabeldurchführung	Isolation sheet cable entry
41	189499	Sechskantschraube DIN 933 M4X16 V2A	Hexagon head srew DIN 933 M4X16 V2A
42	693456	Axialgebläse	Axial fan
43	658111	Fühlerschutz NiCrNi Fühler	Protection temperatur sensor
44	553395	Scheibenmutter M4 V2A	Disk nut M4 V2A

MA-KT MB Genius 6-11 10-11 20-11
BG Zuluft - Assembly supply air



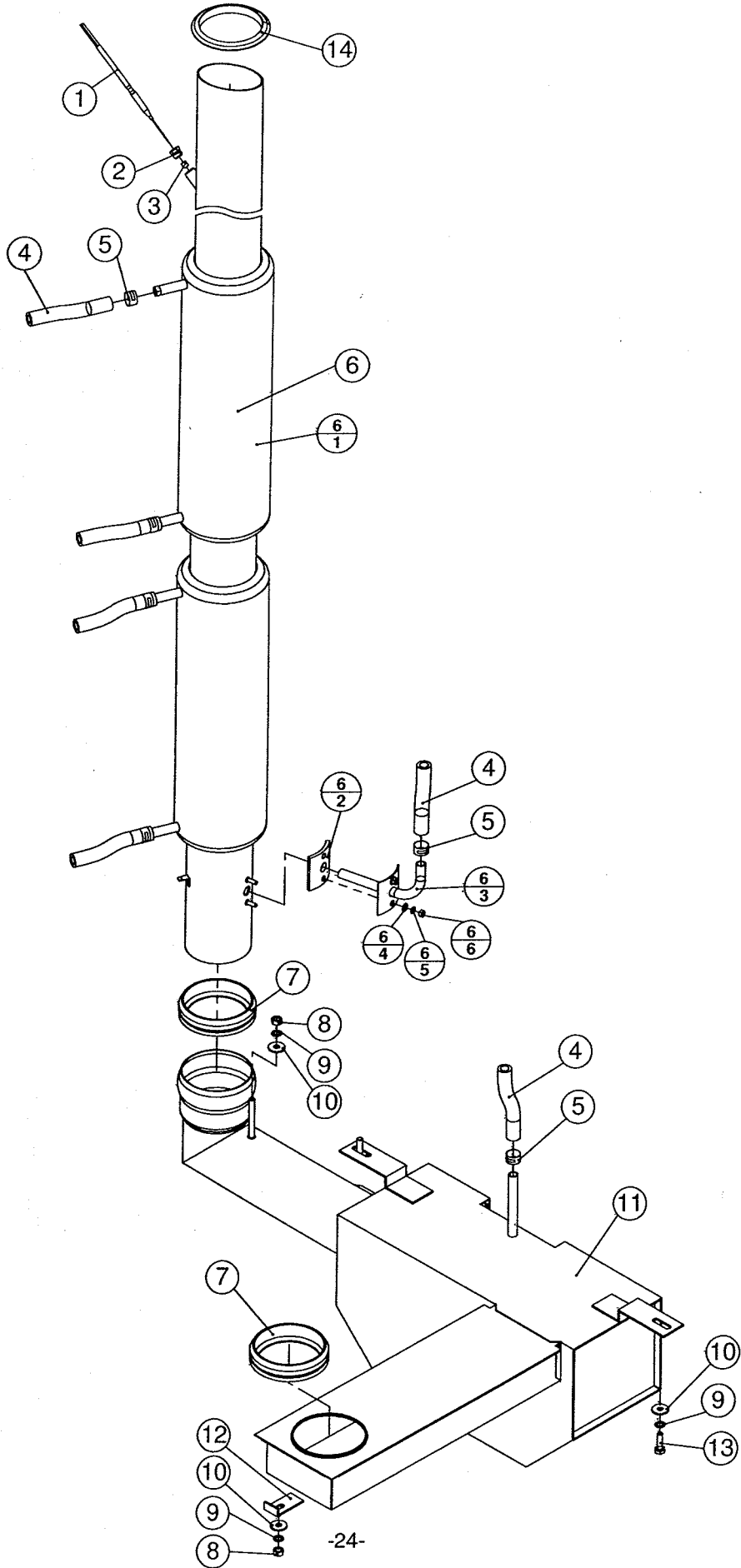
1	575895	Kappe Abdeckung Zuluft einfach d2k 611 1011 1221	Cap supply air d2k 611 1011 1221
	751987	Kappe Abdeckung Zuluft doppelt d2k 2011 2021	Cap supply air double d2k 2011 2021
2	013455	O-Ring 3,68x1,78	O-Ring 3,68x1,79
3	026999	Scheibe DIN 9021 4,3 V2A	Washer DIN 9021 4,3 V2A
4	050849	Zahnscheibe DIN 6797 J4,3 V2A	Lock washer DIN 6797 J4,3 V2A
5	003905	Sechskantmutter DIN 934 M4 V2A	Hexagon nut DIN 934 M4 V2A
6	757217	Klemmblech d2k 2011 2021	Support platet d2k 2011 2021
7	003980	Scheibe DIN 125 A5,3 V2A	Washer DIN 125 A5,3 V2A
8	304816	Zahnscheibe DIN 6797 J5,3 V2A	Lock washer DIN 6797 J5,3 V2A
9	252867	Sechskantmutter DIN 934 M5 V2A	Hexagon nut DIN 934 M5 V2A
10	875694	HT-Rohr 50X1000 mm	HT pipe 50X1000 mm
	875651	HT-Rohr mont d2k 2011 2021 (1x875694 + 2x 875678)	HT pipe mounted d2k 2011 2021 (1x875694 + 2x 875678)
11	875678	HT-Rohr-Winkel 50X45 Grad	HT pipe angle 50X45 degree
12	580430	Silikonmanschette D50X5 L=110 d2k 611 2021	Silicon sleeve d=50x5 d2k 611 2021
	753017	Silikonmanschette D50X5 L=150 d2k 1011 2011	Silicon sleeve d=50x5 d2k 1011 2011
	753084	Silikonmanschette D50X5 L=165 d2k 1221 2011	Silicon sleeve d=50x5 d2k 1221 2011
13	580791	Schlauchklemme 40-60mm	Hose clamp 40-60 mm
14	575941	Zuluftstutzen 110mm d2k 611 2011 2021	Air supply pipe 110 mm d2k 611 2011 2021
	575852	Zuluftstutzen 205mm d2k 1011 1221	Air supply pipe 205 mm d2k 1011 1221
15	575933	Zuluftrohr kpl d2k	Air supply
16	580422	O-Ring 50,39x3,53 Viton	O-Ring 50,39x3,53 Viton
17	752746	Scheibenmutter M5 V2A	Disk nut M5 V2A
18	000396	Sechskantmutter DIN 934 M3 V2A	Hexagon nut DIN 934 M3 V2A
19	578886	Klappe Zuluftrohr d2k	Flap supply air
20	509191	Formdichtung Zuluftrohr d2k	Gasket air inlet tube
21	579173	Hubstange Zuluftrohr d2k	Lifting rod air supply
22	566594	Faltenbalg Zuluftrohr d2k	Bellows
23	585319	Hubstangenführung Zuluftrohr	Support plate lifting rod
24	776076	Hebel Hubmagnet	lever stroke magnet air supply
25	000965	Scheibe DIN 125 A3,2 V2A	Washer DIN 125 A3,2 V2A
26	565377	Hubmagnet Zuluftrohr d2k	Stroke magnet air supply
27	570923	Sechskantschraube DIN 933 M4X6 V2A	Hexagon head srew DIN 933 M4X6 V2A
28	001007	Scheibe DIN 125 A4,3 V2A	Washer DIN 125 A4,3 V2A
29	576247	Abdeckplatte Zuluft	Cover panel supply air

MA-KT MB Genius 6-11 10-11
BG Ablauf - Assembly downspout



1	570621	NiCrNi Fühler	NiCrNi sensor
2	759864	Stopfbuchsenippel	Fitting
3	268666	Dichtung 3X1,5X6 Silikon	Gasket - thermostat probe
4	593303	Silikonschlauch D9X3 transparent	Silicon hose D9X3
5	276634	Schlauchschelle Spannbereich 14-19	Hose clip D 19
6	747823	Abluftrohr d2k 611 MA	Exhaust air pipe d2k 611 MA
	747831	Abluftrohr 1011 MA	Exhaust air pipe d2k 1011 MA
	772631	Abluftrohr d2k 611 MB Genius	Exhaust air pipe d2k 611 MB Genius
	772658	Abluftrohr 1011 MB Genius	Exhaust air pipe d2k 1011 MB Genius
7	780189	Überläufer Siphon d2k 611 1011	Defector siphon d2k 611 1011
8	003905	Sechskantmutter DIN 934 M4 V2A	Hexagon nut DIN 934 M4 V2A
9	050849	Zahnscheibe DIN 6797 J4,3 V2A	Lock washer DIN 6797 J4,3 V2A
10	026999	Scheibe DIN 9021 4,3 V2A	Washer DIN 9021 4,3 V2A
11	780235	Arretierwinkel	Locking angle
12	307025	Dichtelement DN 50 Silikon	Gasket tube DN 50 silicon
13	068217	Sechskantschraube DIN 933 M4X10 V2A	Hexagon head srew DIN 933 M4X10 V2A
14	780243	Siphon d2k 611 1011 MA	Siphon d2k 611 1011 MA
	780154	Siphon d2k 611 1011 MB Genius	Siphon d2k 611 1011 MB Genius
15	506222	Silikonschlauch D11X3 transparent	Silicon hose D11X3
16	276642	Schlauchschelle Spannbereich 16-21	Hose clip NS 21
17	584096	Dichtung Abluftrohr	Gasket drain
18	581763	HT-Bogen 87 GRD DN50 DIN 19560	HT pipe angle 87 GRD DN50 DIN 19560

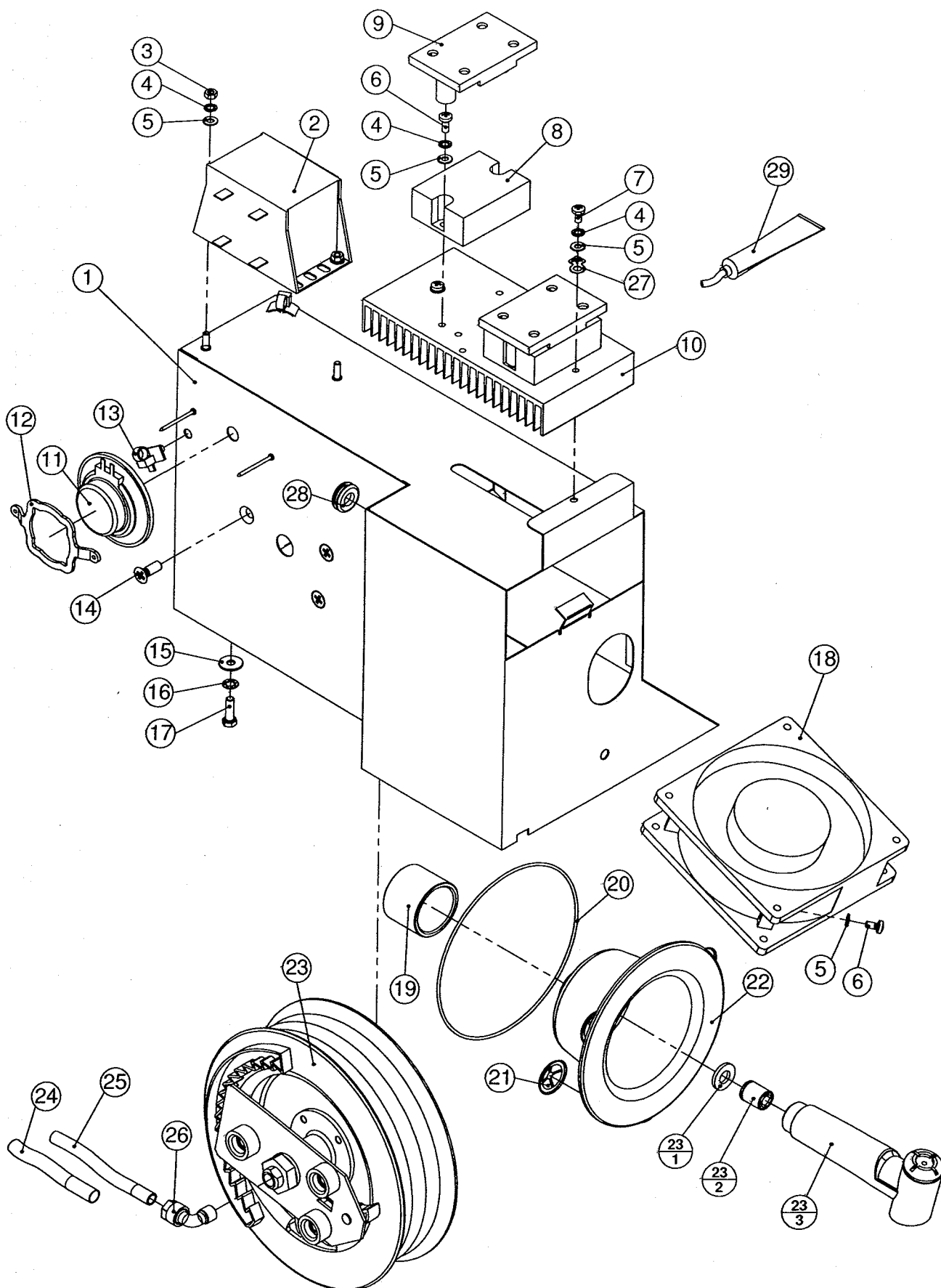
MA-KT MB Genius 20-11
BG Ablauf - Assembly downspout



1	570621	NiCrNi Fühler	NiCrNi sensor
2	759864	Stopfbuchsenrippe	Fitting
3	268666	Dichtung 3X1,5X6 Silikon	Gasket - thermostat probe
4	593303	Silikonschlauch D9X3 transparent	Silicon hose D9X3
5	276634	Schlauchschelle Spannbereich 14-19	Hose clip D 19
6	746010	Wärmetauscher mont d2k 2011 2021	Heat exchanger mounted d2k 2011 2021
	771252	Wärmetauscher mont d2k 2011 2021 Gas	Heat exchanger moundet d2k 2011 2021 Gas
6.1	745979	Wärmetauscher d2k 2011 2021	Heat exchanger 2011 2021
	771260	Wärmetauscher d2k 2011 2021 Gas	Heat exchanger 2011 2021 Gas
6.2	579254	Silikondichtung Wärmetauscher d2k 2011 1221 2021	Silicone sealing d2k 2011 1221 2021
6.3	579246	Zulaufrohr Wärmetauscher kpl d2k 2011 1221 2021	Water supply
6.4	001007	Scheibe DIN 125 A4,3 V2A	Washer DIN 125 A4,3 V2A
6.5	050849	Zahnscheibe DIN 6797 J4,3 V2A	Lock washer DIN 6797 J4,3 V2A
6.6	003905	Sechskantmutter DIN 934 M4 V2A	Hexagon nut DIN 934 M4 V2A
7	558125	Dichtelement DN 70 Silikon	Gasket tube DN 70 silicon
8	251887	Sechskantmutter DIN 934 M6 V2A	Hexagon nut DIN 934 M6 V2A
9	892912	Zahnscheibe DIN 6797 J6,4 V2A	Lock washer DIN 6797 J6,4 V2A
10	000582	Scheibe DIN 9021 6,4 V2A	Washer DIN 9021 6,4 V2A
11	745782	Siphon d2k 2011	Siphon d2k 2011
12	578274	Andruckwinkel Siphon d2k	Sheet angle siphon
13	273651	Sechskantschraube DIN 933 M6X20 V4A	Hexagon head srew DIN 933 M6X20 V4A
14	584096	Dichtung Abluftrohr	Gasket downspout

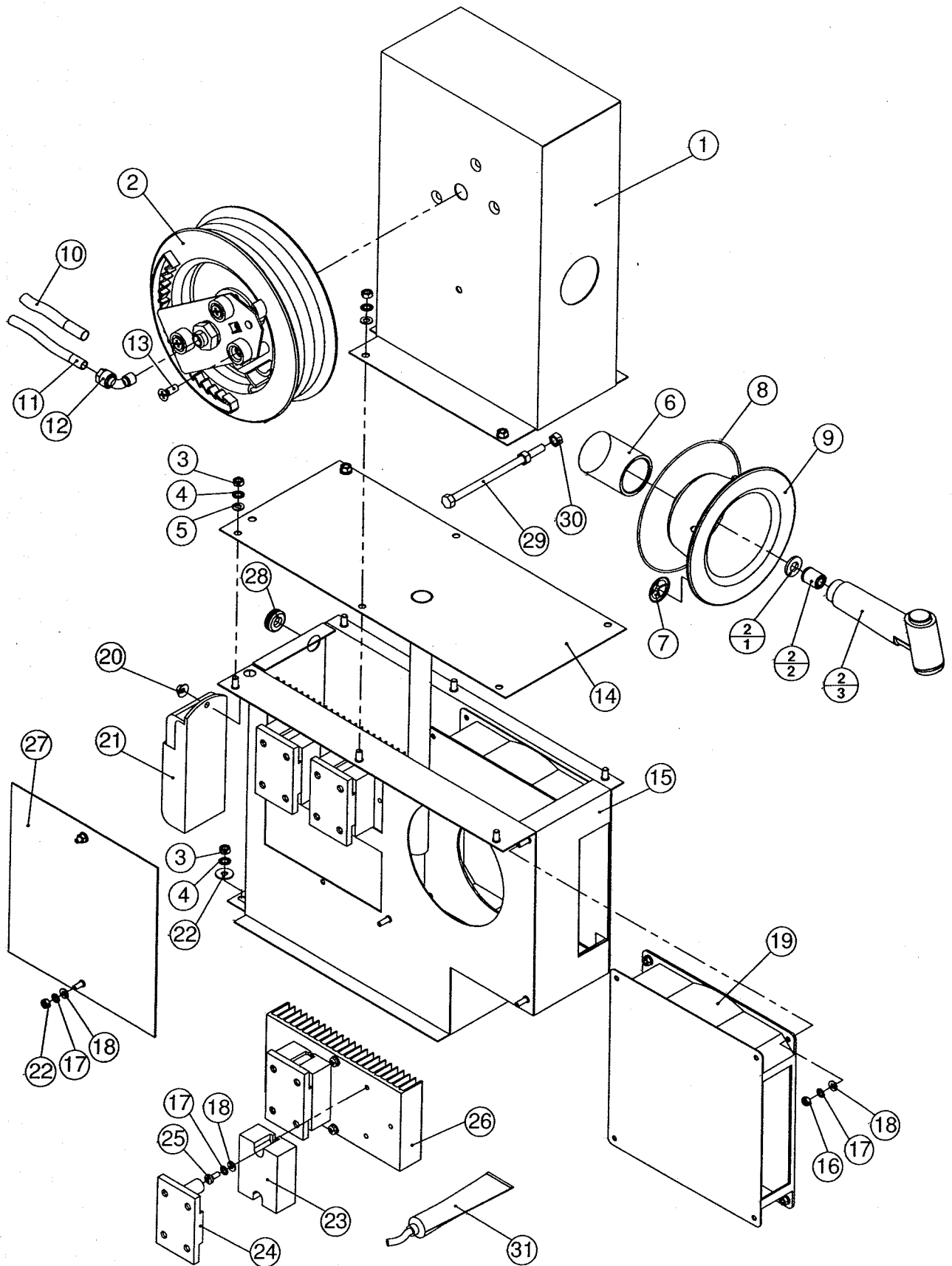
-MA-KT MB Genius 6-11 10-11

BG Schlauchaufroller Lüftungsschacht - Assembly housing tube roller



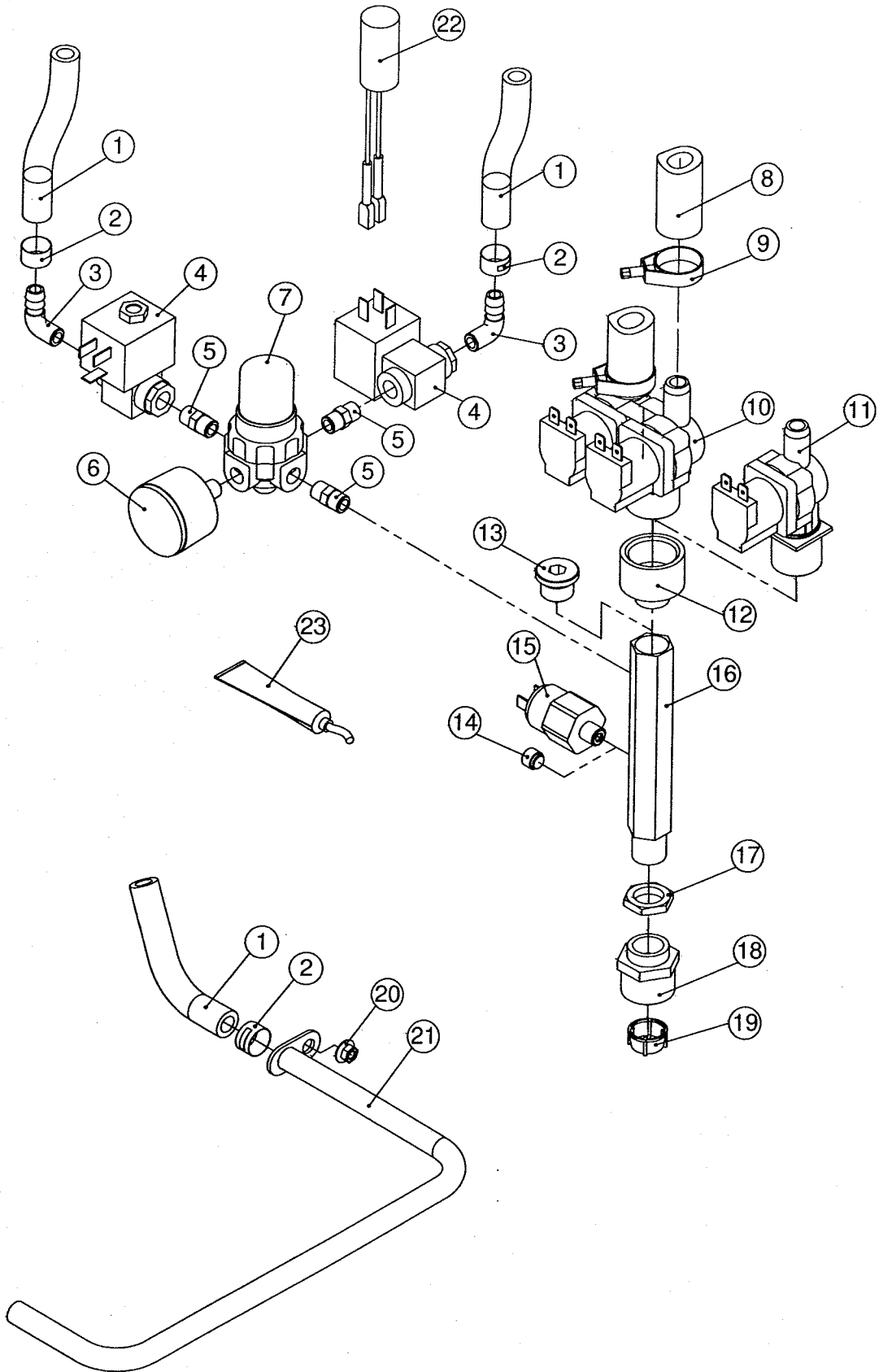
1	774294	Brausekasten d2k 611 1011 RA	Housing tube roller d2k 611 1011 RA
	775932	Brausekasten d2k 611 1011 LA	Housing tube roller d2k 611 1011 LA
2	572217	Transformator Beleuchtung d2k 611 1011 1221	Transformer light d2k 611 1011 1221
3	003905	Sechskantmutter DIN 934 M4 V2A	Hexagon nut DIN 934 M4 V2A
4	050849	Zahnscheibe DIN 6797 J4,3 V2A	Lock washer DIN 6797 J4,3 V2A
5	001007	Scheibe DIN 125 A4,3 V2A	Washer DIN 125 A4,3 V2A
6	010502	Linsenschraube DIN 7985 M4x10 V2A	Lens head screw DIN 7985 M4x10 V2A
7	001015	Linsenschraube DIN 7985 M4x8 V2A	Lens head screw DIN 7985 M4x8 V2A
8	752401	Lastrelais 50A	Solid state relay 50 A
9	899097	Abdeckung Lastrelais	Cover panel state relay 2011 MA
10	742732	Kühlkörper d2k 611 1011 2011	Cooling element d2k 611 1011 2011
11	749877	Lautsprecher d2k MB Genius	Speaker d2k MB Genius
12	758582	Halter Lautsprecher	Bracket speaker
13	388017	Kabelbinder lösbar	Lacing cord
14	014184	Senkschraube DIN 965 M6X16 V2A	Countersunk srew DIN 965 M6X16 V2A
15	082155	Scheibe DIN 9021 5,3 V2A	Washer DIN 9021 5,3 V2A
16	304816	Zahnscheibe DIN 6797 J5,3 V2A	Lock washer DIN 6797 J5,3 V2A
17	231657	Sechskantschraube DIN 933 M5X16 V2A	Hexagon head srew DIN 933 M5X16 V2A
18	693456	Axialgebläse	Axial fan
19	753238	Tulpenhülse d2k 61011	Funnel tube d2k 611 1011
20	581097	O-Ring 120,37x1,78	O-Ring 120,37x1,79
21	581089	Federmutter D 4,7 V2A	Spring nut D4,7 V2A
22	581070	Tulpe Schlauchaufroller blau	Funnel blue tube roller
23	753181	Schlauchaufroller d2k 611 1011	Tube roller d2k 611 1011
23.1	895563	Dichtung Brausekopf	Gasket shower head
23.2	893102	Rückschlagventil	Rebound valve
23.3	587583	Brausekopf rot	Tube roller head
24	039691	Isolierschlauch D9 Glasseide	Insulating tube D9
25	785857	Kunststoffleitung Polyamid	Plastic pipe PA
26	785865	Winkelverschraubung	Connector
27	553182	Erdungszeichen für M4	Label grounding M4
28	553441	Gummitülle DG 9	Rubber bushing, DG 9
29	872482	Wärmeleitpaste	Heat-conductive paste

MA-KT MB Genius 20-11
 BG Schlauchaufroller Lüftungsschacht - Assembly housing tube roller



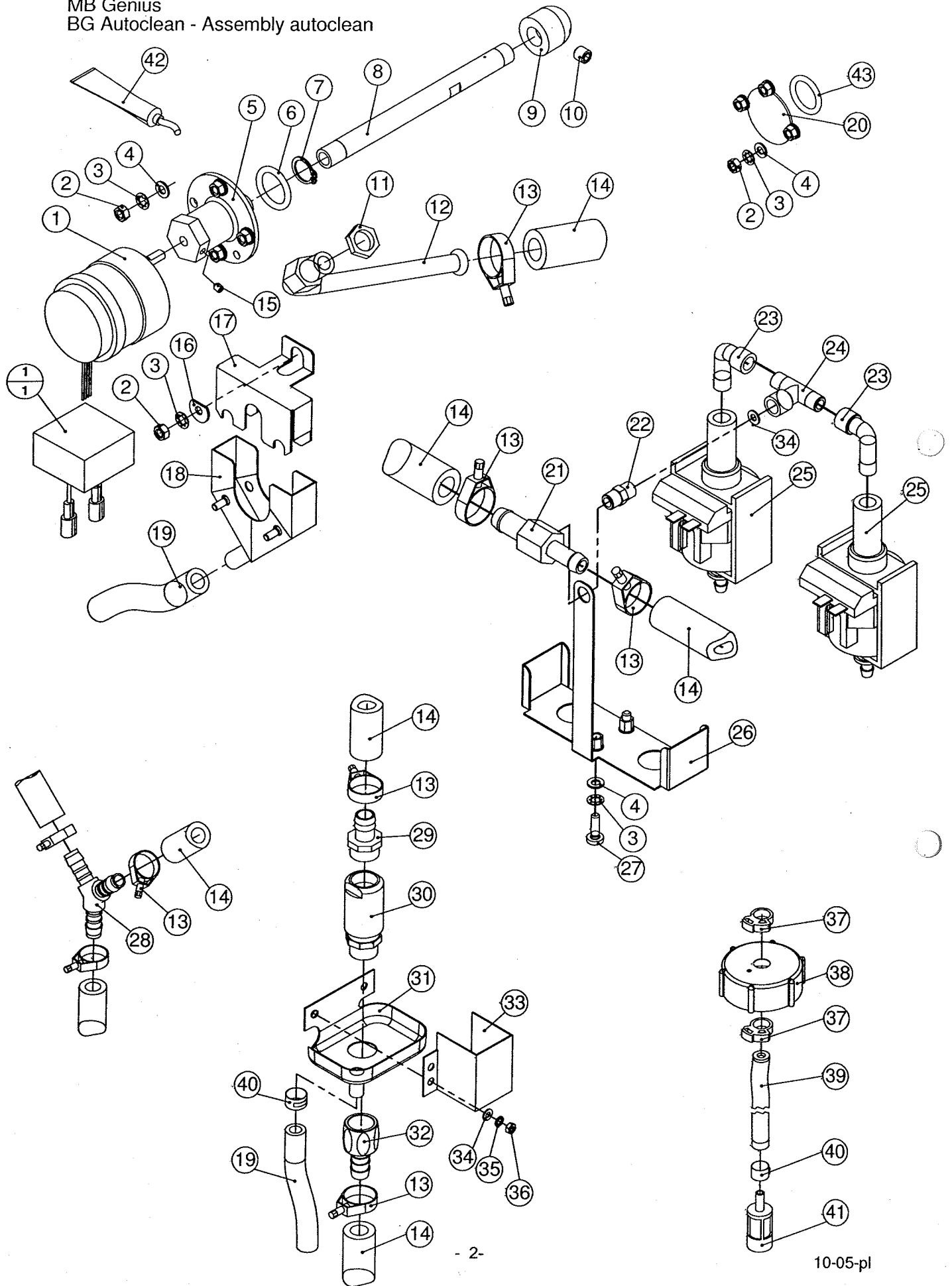
1	755419	Brausekasten d2k 2011	Housing tube roller d2k 2011
2	753289	Schlauchaufroller d2k 2011 1221 2021	Tube roller d2k 2011 1221 2021
2.1	895563	Dichtung Brausekopf	Gasket tube roller head
2.2	893102	Rückschlagventil	Rebound valve
2.3	587583	Brausekopf rot	Shower head
3	252867	Sechskantmutter DIN 934 M5 V2A	Hexagon nut DIN 934 M5 V2A
4	304816	Zahnscheibe DIN 6797 J5,3 V2A	Lock washer DIN 6797 J5,3 V2A
5	003980	Scheibe DIN 125 A5,3 V2A	Washer DIN 125 A5,3 V2A
6	759910	Tulpenhülse lang 2011 1221 2021	Funnel tube d2k 2011 121 2021
7	581089	Federmutter D 4,7 V2A	Spring nut D4,7 V2A
8	581097	O-Ring 120,37x1,78 *	O-Ring 120,37x1,79
9	581070	Tulpe Schlauchaufroller blau	Funnel blue holding
10	039691	Isolierschlauch D9 Glasseide	Insulating tube D9
11	785857	Kunststoffleitung Polyamid	Plastic pipe PA
12	785865	Winkelverschraubung	Elbow fitting
13	014184	Senkschraube DIN 965 M6X16 V2A	Countersunk srew DIN 965 M6X16 V2A
14	755443	Abdeckung Kühlkörperöffnung 2011	Cover panel cooling element 2011
15	755389	Lüftungsschacht d2k 2011	Air chute d2k 2011
16	003905	Sechskantmutter DIN 934 M4 V2A	Hexagon nut DIN 934 M4 V2A
17	050849	Zahnscheibe DIN 6797 J4,3 V2A	Lock washer DIN 6797 J4,3 V2A
18	001007	Scheibe DIN 125 A4,3 V2A	Washer DIN 125 A4,3 V2A
19	752525	Axialgebläse	Axial fan
20	553395	Scheibenmutter M4 V2A	Disk nut M4 V2A
21	772151	Transformator Beleuchtung d2k 2011 2021	Transformer light d2k 2011 2021
22	082155	Scheibe DIN 9021 5,3 V2A	Washer DIN 9021 5,3 V2A
23	752401	Lastrelais 50A	Solid state relay 50 A
24	899097	Abdeckung Lastrelais	Cover panel state relay 2011 MA
25	010502	Linsenschraube DIN 7985 M4x10 V2A	Lens head screw DIN 7985 M4x10 V2A
26	742732	Kühlkörper d2k 611 1011 2011	Cooling element d2k 611 1011 2011
27	757012	Blindeckel Lastrelais d2k 2011 MA	Cover solid state relay 2011 MA
28	553441	Gummitülle DG 9	Rubber bushing, DG 9
29	302848	Sechskantschraube DIN 931 M6X110 V2A	Hexagon head srew DIN 931 M6X110 V2A
30	251887	Sechskantmutter DIN 934 M6 V2A	Hexagon nut DIN 934 M6 V2A
31	872482	Wärmeleitpaste	Heat-conducting paste

MA-KT MB Genius
BG Ventilstock - Assembly valve support



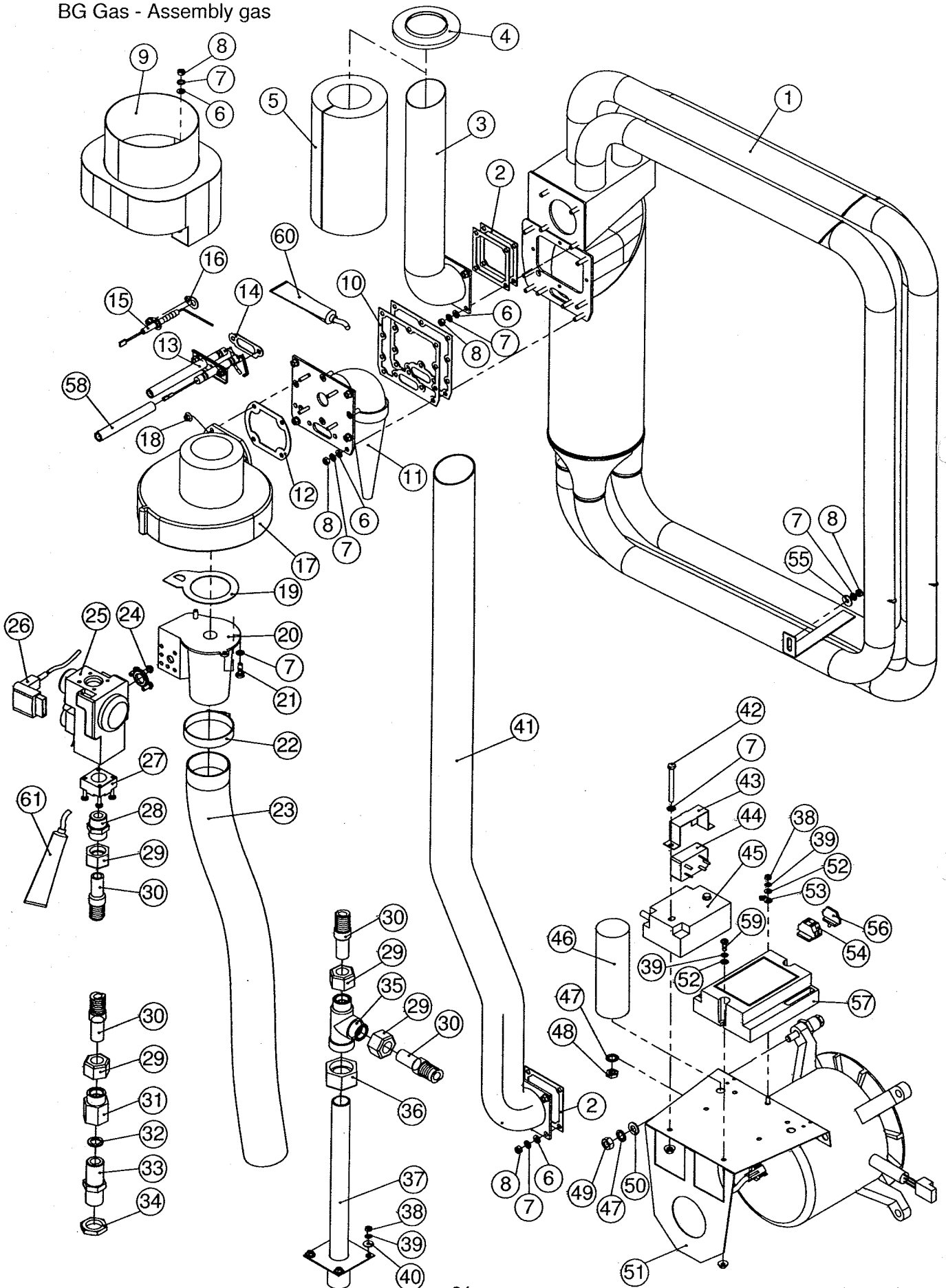
1	593303	Silikonschlauch D9X3 transparent	Silicon hose D9X3
2	276634	Schlauchschelle Spannbereich 14-19	Hose clip D 19
3	582166	Winkelschraubtülle G1/8A Schlauch D9	Hose connector
4	374806	Magnetventil	Solenoid valve
5	754447	Doppelnippel	Double nipple
6	224758	Manometer	Pressure gage 0-4,0 bar
7	577316	Druckminderer	Pressure-reducing valve
8	753661	Dampfschlauch 13X5 EPDM BLAU	Tube 13x5
9	756040	Schlauchschelle Spannbereich 25	Hose clamp NS 25
10	754471	Magnetventil Autoclean zweifach	Solenoid valve, double
11	754463	Magnetventil Autoclean einfach	Solenoid valve, simple
12	754943	Reduzierstück	Reduction
13	754498	Verschlussschraube 3/8"	Locking screw 3/8"
14	399280	Verschlussschraube 1/8"	Locking screw 1/8"
15	784028	Druckschalter	Pressure switch
16	779660	Standrohr d2k neutral	Valve support universal
17	035599	Sechskantmutter R 3/8 Zoll MS vernickelt SW 24	Hexagon nut R 3/8 Zoll MS SW 25
18	249696	Reduzierstück	Reduction
19	249688	Sieb weiß	Filter
20	752746	Scheibenmutter M5 V2A	Disk nut M5 V2A
21	743267	Wasserzulaufrohr d2k 611 1011 2011	Water supply d2k 611 1011 2011
22	338532	Entstörkondensator	Supressing condenser
23	593567	Loctite 511 Gewindedichtung	Loctite 511 sealing material

MB Genius
BG Autoclean - Assembly autoclean



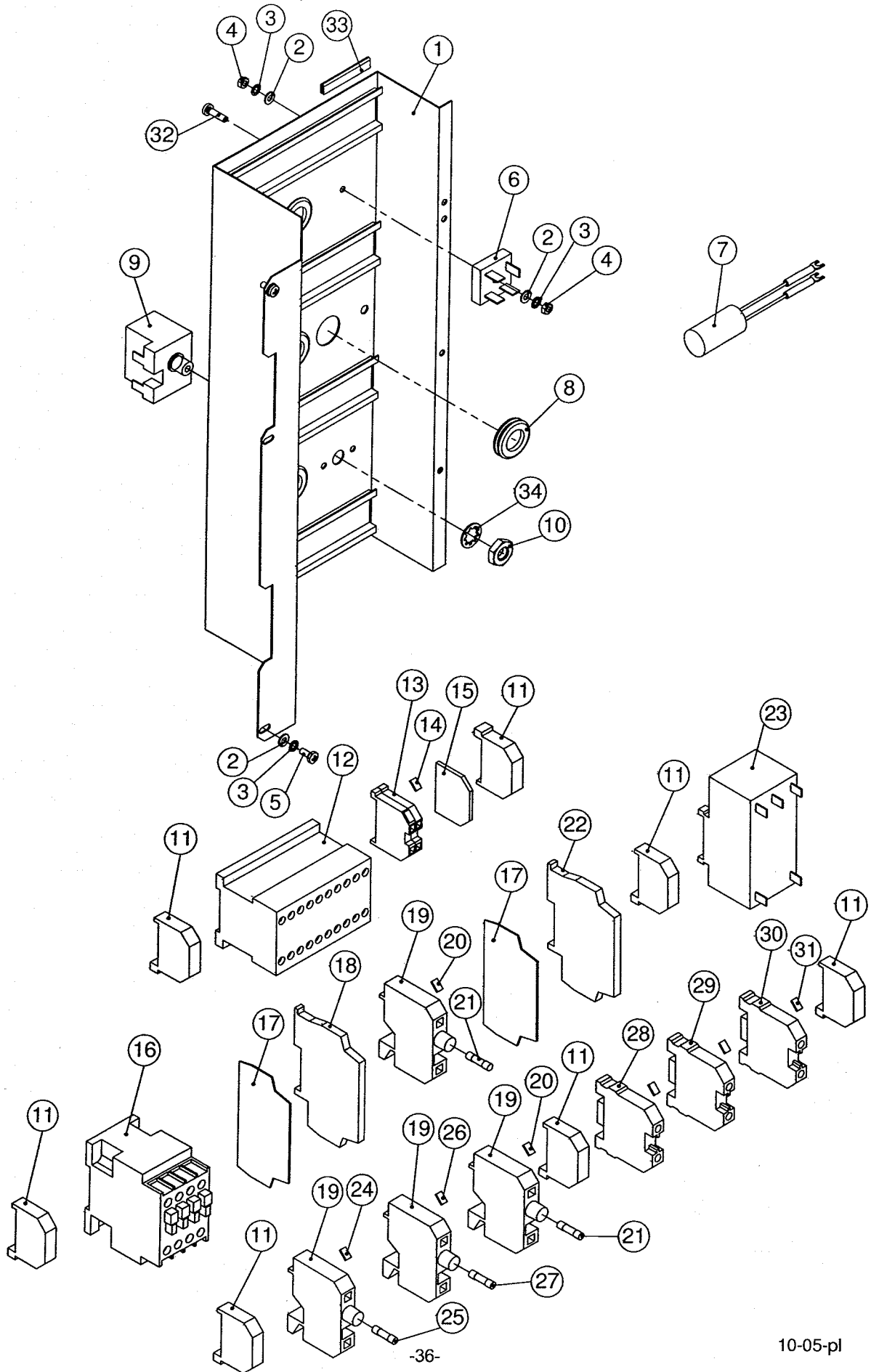
1	753807	Getriebemotor Autoclean mit Kondensator	Gear motor Autoclean with capacitor
1.1	753823	Kondensator Getriebemotor	Capacitor gear motor 0,27 mF
2	252867	Sechskantmutter DIN 934 M5 V2A	Hexagon nut DIN 934 M5 V2A
3	304816	Zahnscheibe DIN 6797 J5,3 V2A	Lock washer DIN 6797 J5,3 V2A
4	003980	Scheibe DIN 125 A5,3 V2A	Washer DIN 125 A5,3 V2A
5	775177	VBG Achse Nabe Autoclean	VBG axle hub Autoclean
6	753742	O-Ring 23,4x3,53 Viton	O-Ring 23,4x3,53 Viton
7	581011	Sicherungsring DIN 471 14X1 V24	Retaining ring DIN 471
8	753793	Düsenrohr Autoclean d2k 611 1011 2011	Nozzle pipe d2k 611 1011 2011
9	753777	Hauptdüse Autoclean Garraum 1/1 d2k	Nozzle Autoclean
10	753785	Gewindestift DIN 913 M8x8 V2A	Threaded pin DIN 913 M8x8 V2A
11	035637	Sechskantmutter R 1/4 SW 19X6 Messing vernickelt	Hexagon nut R 1/4 SW 19X6
12	509868	Wasserzulaufrohr Autoclean kpl	Water supply Autoclean
13	572160	Schlauchschelle Spannbereich 22	Hose clip NS 22
	756040	Schlauchschelle Spannbereich 25	Hose clip NS 25
14	753734	Dampfschlauch 10X5 blau	Tube 10x5 blue
	753661	Dampfschlauch 13X5 blau	Tube 13x5 blue
15	616419	Gewindestift DIN 914 M4x6	Threaded pin DIN 914 M4x6
16	873462	Scheibe Autoclean	Washer Autoclean
17	783803	Deckel kpl Autoclean	Cover kpl Autoclean
18	783757	Fangbehälter Autoclean	Drip catch Autoclean
19	593303	Silikon Schlauch D9X3 transparent	Silicon hose D9X3
20	747025	Blinddeckel Autoclean	Cover Autoclean
21	753890	Y-Verbindungsstück Autoclean	Y-shaped connecting piece
22	754447	Doppelnippel	Double nipple
23	773719	Winkelstück G 1/8"	Connector G 1/8"
24	658073	T-Stück kegelig	T-piece
25	772550	Schwingkolbenpumpe	Piston pump Autoclean
26	748889	Halte Winkel Schwingkolbenpumpe AC	Support piston pump
27	010685	Linsenschraube DIN 7985 M5x16 V2A	Lens head screw DIN 7985 M5x16 V2A
28	756024	Y-Verbindungsstück Autoclean 10mm	Y-shaped tube connecting
	756032	Y-Verbindungsstück Autoclean 12mm	Hose connecting Y-piece
29	753432	Schlauchtülle 12mm - 1/2"	Hose clip 12mm-1/2"
30	753416	Rohrbelüfter mit Rückflussverhinderer R1/2"1/2"	Tube-aerator with reflux R1/2"1/2"
31	753424	Auffangwanne Autoclean	Collecting pan Autoclean
32	778095	Schlauchtülle 1/2 X 1/2	Hose connector 1/2 X 1/2
33	753440	Spritzschutz Autoclean	Splash guard Autoclean
34	001007	Scheibe DIN 125 A4,3 V2A	Washer DIN 125 A4,3 V2A
35	050849	Zahnscheibe DIN 6797 J4,3 V2A	Lock washer DIN 6797 J4,3 V2A
36	003905	Sechskantmutter DIN 934 M4 V2A	Hexagon nut DIN 934 M4 V2A
37	766747	Schnappschelle 12,3	Snap clamp 12,3
38	756075	Kanisterdeckel DN 50 rot	Canister cap DN 50 red
	756334	Kanisterdeckel DN 50 blau	Canister cap DN 50 blue
39	175781	Schlauch D6X3mm PVC	Hose D6X3mm PVC
40	276634	Schlauchschelle Spannbereich 14-19	Hose clip D 19
41	079197	Ansaugsieb Autoclean Kanister	Suction filter autoclean
42	872849	Silikonkleber Novasil S25 Kartusche 80 ml	Silicone adhesives Novasil S25 cartridge 80ml
43	399434	O-Ring 29,82X2,62	O-Ring 29,82X2,62

Genius 6-11 10-11 20-11
BG Gas - Assembly gas



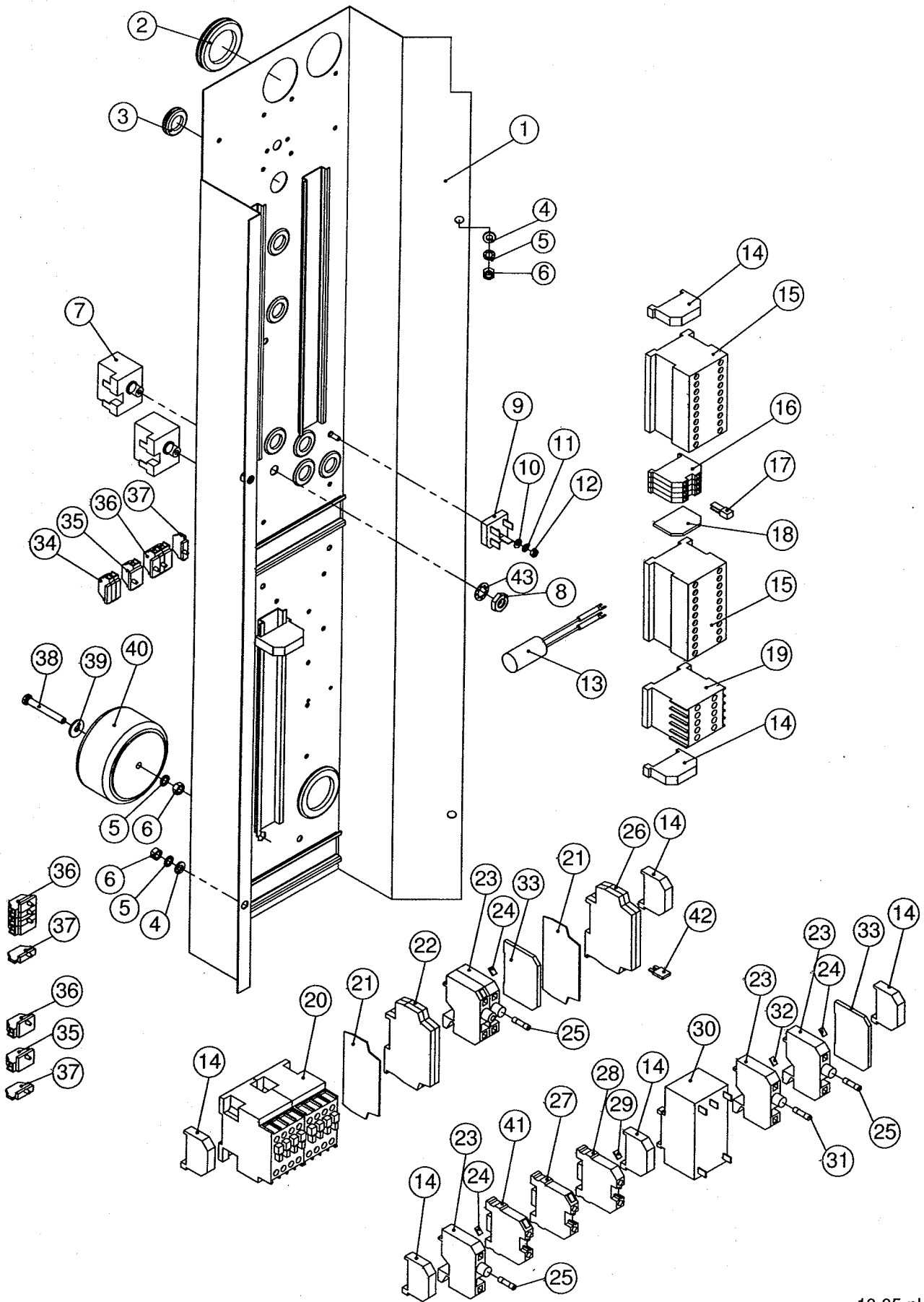
1	874736	Gaswärmetauscher d2k 611 RA	Gas heat exchanger 611 RA
	874744	Gaswärmetauscher d2k 611 LA	Gas heat exchanger 611 LA
	874752	Gaswärmetauscher d2k 1011 RA 2011	Gas heat exchanger 1011 RA 2011
	874760	Gaswärmetauscher d2k 1011 LA	Gas heat exchanger 1011 LA
2	874868	Dichtung Abgasflansch	Gasket exhaust flange
3	742694	Abgasrohr kpl 611	Exhaust gas pipe 6-11
	744026	Abgasrohr kpl 1011	Exhaust gas pipe 1011
	771600	Abgasrohr kpl oben 2011 1221	Exhaust pipe gas upper 2011 1221
4	786586	Manschette d2k Gas	Seal d2k gas
5	785784	Rohrschale 800 ALU Rockwool D54X20mm	Tube insulation
6	003980	Scheibe DIN 125 A5,3 V2A	Washer DIN 125 A5,3 V2A
7	304816	Zahnscheibe DIN 6797 J5,3 V2A	Lock washer DIN 6797 J5,3 V2A
8	252867	Sechskantmutter DIN 934 M5 V2A	Hexagon nut DIN 934 M5 V2A
9	766682	Zugunterbrecher kpl d2k 611 1011	Flow safeguard d2k 611 1011
10	874876	Dichtung Brennkammer d2k 611 1011 2011	Gasket burning chamber d2k 611 1011 2011
11	874809	Gasbrenner d2k 611	Gas Burner d2k 611
	874817	Gasbrenner d2k 1011 2011	Gas Burner d2k 1011 2011
12	874841	Dichtung Radialgebläse	Gasket radial fan
13	874787	Zündelektrode d2k 611 1011 2011	Ignition electrode d2k 611 1011 2011
14	874833	Dichtung Zündelektrode	Gasket ignition
15	874906	Ionisationselektrode d2k 611 1011 2011	Ionisation electrode d2k 611 1011 2011
16	874922	Dichtung Ionisationselektrode	Gasket ionisation
17	742686	Radiallüfter d2k 611 1011 2011 Gas	Radial fan d2k 611 1011 2011 gas
18	553395	Scheibenmutter M4 V2A	Disk nut M4 V2A
19	744085	Dichtung Venturi d2k	Gasket venturi
20	743933	Venturi Gas Typ 003 d2k 611	Venturi 003 d2k 611
	875910	Venturi Gas Typ 002 d2k 1011 2011	Venturi 002 d2k 1011 2011
21	010685	Linsenschraube DIN 7985 M5x16 V2A	Lens head screw DIN 7985 M5x16 V2A
22	580791	Schlauchklemme 40-60mm	Hose clamp 40-60 mm
23	766291	Luftschlauch D 51 (Option)	Air hose DN 51 (option)
24	743941	Dichtungssatz Gasregelventil	Gasket gas valve
25	744050	Gasregelventil D2K	Gas regulating valve
26	763292	Kabel Gasventil	Cable with rectifier
27	770914	Flansch gerade 1/2"	Straight flange 1/2 "
28	773883	Gerade Einschraubverschraubung Gas D 15/R1/2"	Gas fitting D 15/R1/2"
29	773832	Überwurmmutter D 15	Thread nut with cutting ring D 15
30	765295	Ringwellschlauch 700mm	Corrugated hose 700 mm
	768901	Ringwellschlauch 1000mm	Corrugated hose 1000mm
31	773875	Gerade Aufsraubverschraubung Gas D 15/R1/2"	Gas fitting D 15/R1/2"
32	773891	Dichtung Gasverschraubung D18x12x2 d2k 611 1011	Sealing gasconnection D18x12x2 d2k 611 1011
33	765309	Doppelnippel SW 24 MS vernickelt d2k 611 1011	Double nipple SW 24 ms nickel plates 611 1011
34	054232	Sechskantmutter R 1/2 Zoll MS vernickelt	Hexagon nut R 1/2 Zoll MS
35	773867	T-Reduzierung Gas D22/15/15 d2k 1221 2021	T-reducing-fitting D 22/15/15
36	773840	Überwurmmutter D 22	Thread nut with cutting ring D 22
37	771694	Standrohr kpl Gasanschluss d2k 2011 1221 2021	Gas support d2k 2011 1221 2021
38	003905	Sechskantmutter DIN 934 M4 V2A	Hexagon nut DIN 934 M4 V2A
39	050849	Zahnscheibe DIN 6797 J4,3 V2A	Lock washer DIN 6797 J4,3 V2A
40	026999	Scheibe DIN 9021 4,3 V2A	Washer DIN 9021 4,3 V2A
41	771619	Abgasrohr kpl unten 2011	Exhaust pipe gas lower 2011
42	693359	Sechskantschraube DIN 933 M5X50 V2A	Hexagon head screw DIN 933 M5X50 V2A
43	785164	Halbbugel Netzfilter Gas	Line filter
44	783692	Netzfilter	Noise filter 250 V 0.5 A
45	874892	Zündtrafo Gas	Ignition Transformer
46	765678	Kondensator 25 MF 400V	Capacitor
47	892920	Zahnscheibe DIN 6797 J8,4 V2A	Lock washer DIN 6797 J8,4 V2A
48	012157	Sechskantmutter niedrig DIN 439 M8 V2A	Hexagon nut DIN 439 M8 V2A
49	254177	Sechskantmutter DIN 934 M8 V2A	Hexagon nut DIN 934 M8 V2A
50	001325	Scheibe DIN 125 A8,4 V2A	Washer DIN 125 A8,4 V2A
51	783722	Halblech Gassteuerung d2k 611 1011 2011	Support plate gas control unit d2k 611 1011 2011
52	001007	Scheibe DIN 125 A4,3 V2A	Washer DIN 125 A4,3 V2A
53	553182	Erdungszeichen für M4	Label grounding M4
54	553549	Klemme 2-Leiter grau mit Flansch	Clamp grey 2 conductors
55	082155	Scheibe DIN 9021 5,3 V2A	Washer DIN 9021 5,3 V2A
56	570907	Abschlussplatte mit Rastfuss	End plate
57	783714	Gasfeuerungsautomat gekapselt blau	Automatic ignition controller
58	039764	Silikonerschlauch D 8X2	Silicon hose D 8X2
59	010537	Linsenschraube DIN 7985 M4x12	Lens head screw DIN 7985 M4x12
60	899143	Kupferpaste	Copper paste
61	371327	Loctite 542 Gewindedichtung	Loctite 542 sealing material

Genius 6-11 10-11 Gas
BG Elektromontageplatte - Assembly electric sheets



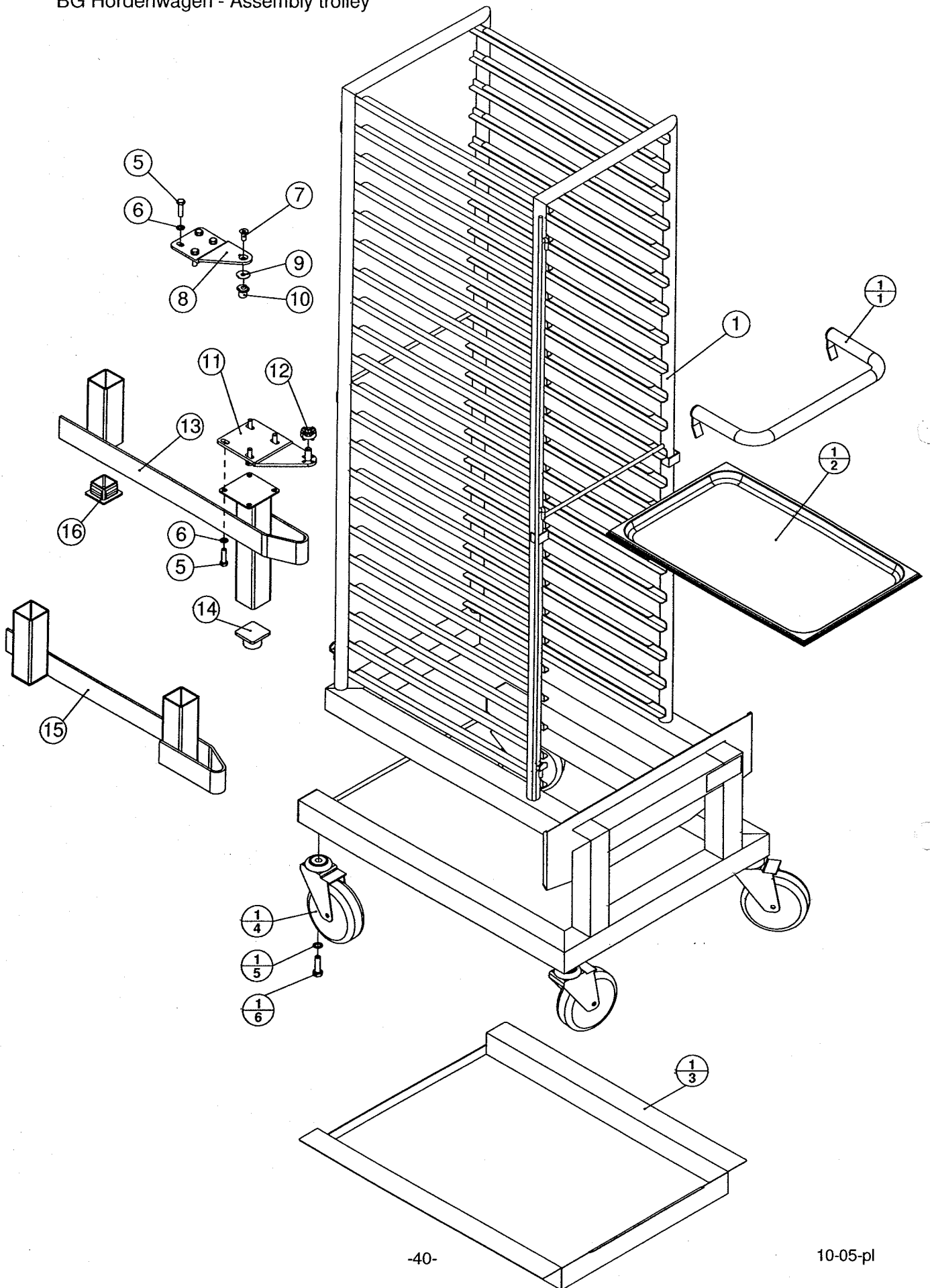
1	744514	Elektromontageblech d2k 611 1011	Mounting plate electricity d2k 611 1011
2	001007	Scheibe DIN 125 A4,3 V2A	Washer DIN 125 A4,3 V2A
3	050849	Zahnscheibe DIN 6797 J4,3 V2A	Lock washer DIN 6797 J4,3 V2A
4	003905	Sechskantmutter DIN 934 M4 V2A	Hexagon nut DIN 934 M4 V2A
5	010502	Linsenschraube DIN 7985 M4x10 V2A	Lens head screw DIN 7985 M4x10 V2A
6	570532	Brückengleichrichter	Bridge rectifier
7	338419	Entstörkondensator	Supressing condenser
8	232963	Membrantülle DG16	Spout DG 16
9	504602	Sicherheitstemperaturbegrenzer	Safety thermal release
10	756091	Sechskantmutter niedrig DIN 439 M10X1 V2A	Hexagon nut DIN 439 M10X1 V2A
11	337676	Endklammer 10mm	End clamp 10mm
12	580481	Kompakt Wendeschütz	Reversal contactor
13	572055	Klemme 4 qmm grau	Clamp 4 qmm grey
14	580546	Bezeichnungstreifen LO	Label "LO"
15	570966	Abschlussplatte Klemme 4 qmm	End plate 4 qmm
16	523909	Schütz A9-30-10	Contactor A 9-30-10
17	752452	Abschlussplatte	End plate
18	764116	Hilfsrelais 12 V DC	Auxiliary relay 12 V
19	326941	Sicherungsklemme	Fuse clamp 35 DIN
20	568155	Bezeichnungstreifen 10 A	Label "10 A"
21	578975	Feinsicherung 10 A träge	Fine fuse 10 A slow
22	742813	Hilfsrelais 230 V	Auxiliary relay 230 V
23	742767	Entstörfilter	Interference filter
24	765406	Bezeichnungstreifen 4 A	Label "4 A"
25	765368	Feinsicherung 4A träge	Fine fuse 4 A slow
26	580511	Bezeichnungstreifen 2A	Label "2 A"
27	190756	Feinsicherung 2A träge	Fine fuse 2 A slow
28	572977	Klemme 10 qmm blau	Clamp 10 qmm blue
29	572969	Klemme 10 qmm grau	Clamp 10 qmm grey
30	572985	Klemme 10 qmm gnge	Clamp 10 qmm green yellow
31	543144	Bezeichnungstreifen "L1-PE"	Label "L1-PE"
32	037311	Linsenschraube DIN 7985 M4x16 V2A	Lens head screw DIN 7985 M4x16 V2A
33	758590	Kantenschutz	Edge protection
34	897035	Zahnscheibe DIN 6797 J10,5 V2A	Lock washer DIN 6797 A10,5 V2A

Genius 20-11 Gas
BG Elektromontageplatte - Assembly electric sheets



1	768170	Elektromontageblech d2k 2011	Mounting plate electricity d2k 2011
2	255351	Membrantülle DG 36	Spout DG 36
3	570729	Membrantülle DG 48	Spout DG 48
4	004014	Scheibe DIN 125 A6,4 V2A	Washer DIN 125 A6,4 V2A
5	892912	Zahnscheibe DIN 6797 J6,4 V2A	Lock washer DIN 6797 J6,4 V2A
6	251887	Sechskantmutter DIN 934 M6 V2A	Hexagon nut DIN 934 M6 V2A
7	504602	Sicherheitstemperaturbegrenzer	Safety thermal release
8	756091	Sechskantmutter niedrig DIN 439 M10X1 V2A	Hexagon nut DIN 439 M10X1 V2A
9	570532	Brückengleichrichter	Bridge rectifier
10	001007	Scheibe DIN 125 A4,3 V2A	Washer DIN 125 A4,3 V2A
11	050849	Zahnscheibe DIN 6797 J4,3 V2A	Lock washer DIN 6797 J4,3 V2A
12	003905	Sechskantmutter DIN 934 M4 V2A	Hexagon nut DIN 934 M4 V2A
13	338419	Entstörkondensator	Supressing condenser
14	337676	Endklammer 10mm	End clamp 10mm
15	580481	Kompakt Wendeschütz	Reversal contactor
16	572055	Klemme 4 qmm grau	Clamp 4 qmm grey
17	303089	Querbrücker 4qmm	Bridge 4qmm
18	570966	Abschlussplatte Klemme 4 qmm	End plate 4 qmm
19	752177	Hilfsschütz 4S	Auxiliary contactor 4 S
20	523909	Schütz A9-30-10	Contactor A 9-30-10
21	752452	Abschlussplatte	End plate
22	764116	Hilfsrelais 12 V DC	Auxiliary relay 12 V
23	326941	Sicherungsklemme	Fuse clamp 35 DIN
24	568155	Bezeichnungstreifen 10 A	Label "10 A"
25	578975	Feinsicherung 10 A träge	Fine fuse 10 A slow
26	742813	Hilfsrelais 230 V	Auxiliary relay 230 V
27	572969	Klemme 10 qmm grau	Clamp 10 qmm grey
28	572977	Klemme 10 qmm blau	Clamp 10 qmm blue
29	543144	Bezeichnungstreifen "L1-PE"	Label "L1-PE"
30	742767	Entstörfilter	Interference filter
31	190756	Feinsicherung 2A träge	Fine fuse 2 A slow
32	580511	Bezeichnungstreifen 2A	Label "2 A"
33	327514	Abschlussplatte grau 4mm	End plate 4 qmm grey
34	553549	Klemme 2-Leiter grau mit Flansch	Clamp grey 2 conductors
35	513997	Klemme mit Rastfuss 4-Leiter blau	Clamp blue 4 conductors
36	571075	Klemme 4 Leiter grau mit Rastfuss	Clamp grey 4 conductors
37	570907	Abschlussplatte mit Rastfuss	End plate
38	292907	Sechskantschraube DIN 931 M6x50 V2A	Hexagon head srew DIN 933 M6x50 V2A
39	000582	Scheibe DIN 9021 6,4 V2A	Washer DIN 9021 6,4 V2A
40	761338	Ringkerntransformator UL	Transformer UL
41	572985	Klemme 10 qmm gnce	Clamp 10 qmm green yellow
42	758256	Klemmbrücker	Support bridge
43	897035	Zahnscheibe DIN 6797 J10,5 V2A	Lock washer DIN 6797 A10,5 V2A

MA-KT MB Genius 20-11
 BG Hordenwagen - Assembly trolley



1	755818	Hordenwagen d2k 2011	Rack trolley d2k 2011
1.1	859273	Bügelgriff Hordenwagen d2k 2011	Handle trolley d2k 2011
1.2	899127	Backblech GN 1/1 20 mm Edelstahl	Baking tray GN 1/1 20 mm CNS
1.3	835870	Wanne Hordenwagen d2k 2011	Container rack trolley
1.4	859818	Lenkrolle mit Feststeller	Castor with brake
	859826	Lenkrolle ohne Feststeller	Castor without brake
1.5	349771	Fächerscheibe DIN 6798 A10 V2A	Serrated lock washer DIN 6798 A10 V2A
1.6	010618	Sechskantschraube DIN 933 M10X25 V2A	Hexagon head srew DIN 933 M10X35 V2A
5	549304	Sechskantschraube DIN 933 M8X30 V2A	Hexagon head srew DIN 933 M8X30 V2A
6	892920	Zahnscheibe DIN 6797 J8,4 V2A	Lock washer DIN 6797 J8,4 V2A
7	209791	Senkschraube DIN 7991 M8X20 V2A	Countersunk srew DIN 7991 M8X20 V2A
8	885118	Scharnierplatte d2k 2011 1221 2021	Hinge plate d2k 2011 1221 2021
9	758868	Sicherungsscheibe	Lock washer
10	741434	Exzenter	Eccentric tappet
11	879878	Scharnierplatte unten d2k 2011 1221 2021	Hinge plate kpl d2k 2011 1221 2021
12	875023	Rastscheibe	Rest disk
13	767565	Einfahrschiene d2k 2011 rechts	Guide rail d2k 2011 right
14	563072	Stellfuss	Adjustable foot
15	767557	Einfahrschiene d2k 2011 links	Guide rail d2k 2011 left
16	768871	Lamellenstopfen 50X50	Square plug 50x50

753491	Kabelbaum Steuerung d2k 611 1011 MB Genius RA	Cable harness controls d2k 611 1011 RA MB Genius
753548	Kabelbaum Steuerung d2k 611 1011 MB Genius LA	Cable harness controls d2k 611 1011 LA MB Genius
753505	Kabelbaum Steuerung d2k 2011 MB Genius	Cable harness controls d2k 2011 MB Genius
763241	Kabelbaum Steuerung d2k 611 1011 Gas LA	Cable harness controls d2k 611 1011 Gas LA
763233	Kabelbaum Steuerung d2k 611 1011 Gas RA	Cable harness controls d2k 611 1011 Gas RA
762989	Kabelbaum Steuerung d2k 2011 Gas	Cable harness controls d2k 2011 Gas
753564	Kabelbaum Heizung d2k 611 MB Genius	Cable harness heating element d2k 611 MB Genius
753580	Kabelbaum Heizung d2k 1011 MB Genius	Cable harness heating element d2k 1011 MB Genius
753599	Kabelbaum Heizung d2k 2011 MB Genius	Cable harness heating element d2k 2011 MB Genius
753688	Kabelbaum Niederspannung d2k 611 1011 MB Genius	Cable harness low voltage d2k 611 1011 MB Genius
753696	Kabelbaum Niederspannung d2k 2011 MB Genius	Cable harness low voltage d2k 2011 MB Genius
763268	Kabelbaum Niederspannung d2k 611 1011 Gas	Cable harness low voltage d2k 611 1011 Gas
762997	Kabelbaum Niederspannung d2k 2011 Gas	Cable harness low voltage d2k 2011 Gas
753947	Kabelbaum Sensor d2k 611 1011 Genius	Cable harness Sensor d2k 611 1011 Genius
753955	Kabelbaum Sensor d2k 2011 Genius	Cable harness Sensor d2k 2011 Genius
755761	Brücke Heizung d2k 611 Genius	Heating bridge d2k 611 Genius
755788	Brücke Heizung d2k 1011 Genius	Heating bridge d2k 1011 Genius
755796	Brücke Heizung d2k 2011 1221 2021 Genius	Heating bridge d2k 2011 1221 2021 Genius
753629	Kabelbaum Beleuchtung d2k 611	Cable harness lightning d2k 611
753637	Kabelbaum Beleuchtung d2k 1011	Cable harness lightning d2k 1011
753645	Kabelbaum Beleuchtung d2k 2011	Cable harness lightning d2k 2011
763055	Kabel kpl Erdung Entlüftungsrohr d2k	Cable ground
784990	Kabelbaum Axialgebläse d2k 611 1011	Cable harness fan d2k 611 1011
763292	Kabel Gasventil	Cable with rectifier
553271	Anschlusskabel 5X 1,5 qmm	Connection cable 5 x 1,5 qmm
570745	Anschlusskabel 5X2,5 qmm	Connecting cable 5 x 2,5 qmm
376272	Anschlusskabel 3X1,5mm	Connection cable 3x1,5 qmm
763004	Anschlusskabel 3X1,5mm L=5000mm	Connection cable 3, 1,5 qmm L=500
e910137	Schaltplan MA-KT MB Genius d2k 611 1011 1221	Connection diagram MA-KT MB Genius d2k 611 1011 1221
e910139	Schaltplan MA-KT MB Genius d2k 2011 2021	Connection diagram MA-KT MB Genius d2k 2011 2021
e910141	Schaltplan Genius d2k 611 1011 Gas	Connection diagram Genius d2k 611 1011 Gas
e910142	Schaltplan Genius d2k 2011 2021 Gas	Connection diagram Genius d2k 2011 2021 Gas
872849	Silikonkleber Novasil S25 Kartusche 80 ml	Silicon adhesives Novasil S25 cartridge 80ml
872482	Wärmeleitpaste	Heat-conductive paste
593567	Loctite 511 Gewindedichtung	Loctite 511 sealing material
371327	Loctite 542 Gewindedichtung	Loctite 542 sealing material
899143	Kupferpaste	Copper paste
180882	Isolation 1x1m	Insulation 1x1m